



Real Federación Española de Judo y Deportes Asociados
JIU-JITSU - AIKIDO - KENDO - WU-SHU - DEFENSA PERSONAL
Y NIHON TAI JITSU



FECHA: 29.11.13

ORIGEN: ACTIVIDADES DEPORTIVAS

CIRCULAR

GENERAL N° 221
Anula la /
DEPARTAMENTAL N°

DESTINATARIOS, PARA:

CUMPLIMIENTO:
CONOCIMIENTO: FEDERACIONES AUTONÓMICAS DE JUDO Y DD.AA.
ASUNTO: RESULTADOS CAMPEONATO DE ESPAÑA DE KENDO SENIOR Y JUNIOR 2013

V.º B.º:

TEXTO:

Adjunto se remite los resultados del Campeonato de España de Kendo Senior y Junior, celebrado en Madrid, los días 23 y 24 del actual.

EL DIRECTOR DEPORTIVO



Fdo. Francisco Valcárcel Robles





CAMPEONATO DE ESPAÑA DE KENDO SENIOR Y JUNIOR

23 y 24 de noviembre de 2013



Centro Deportivo Municipal Las Cruces / Madrid

CLASIFICACION



INDIVIDUAL SENIOR MASCULINO

CLASIF.	NOMBRE y APELLIDOS	AUTONOMÍA
1º	LUCAS PINA PENICHET	VAL
2º	ALVARO BAENA CLAPES-SAGANYOLES	CAT
3º	SANTIAGO PEYDRO TOMAS	VAL
3º		

INDIVIDUAL SENIOR FEMENINO

CLASIF.	NOMBRE y APELLIDOS	AUTONOMÍA
1ª	DESIREE CASCALES FREIRE	AST
2ª	SILVIA ROMERAL ANDRES	CAT
3ª	NOEMI FUNAKAWA GIL	CAT
3ª	MARIA SLOCKER BARRIO	MAD

INDIVIDUAL JUNIOR

CLASIF.	NOMBRE y APELLIDOS	AUTONOMÍA
1º	LIHER ALEXANDER ARREGUI MARTIN	CTB
2º	KENZO LABERNIA HOMMA	CAT
3º	AEJANDRO CAMPS AGUIRRE	CAT
3º	PABLO LUQUE JIMENEZ	MAD

EQUIPOS MASCULINO

CLASIF.	AUTONOMÍA
1º	MADRID
2º	BALEARES
3º	CATALUÑA
3º	ARAGÓN

EQUIPOS FEMENINO

CLASIF.	AUTONOMÍA
1º	CATALUÑA
2º	MADRID
3º	VALENCIA
3º	CASTILLA LEÓN





**CAMPEONATO DE ESPAÑA DE KENDO 2013
INDIVIDUAL MASCULINO**

LIGA 1 - SHIAJO B

Competidores:

- 1.- MARKEL ARREGUI (CANT)
- 2.- CARLOS DEL VALLE (MAD)
- 3.- MIGUEL MARTINEZ (BAL)

LIGA 2 - SHIAJO C

Competidores:

- 1.- JOAN ARBOS (BAL)
- 2.- JOSE ALMANSA (MUR)
- 3.- ALBERTO SAMPEDRO (AST)

LIGA 3 - SHIAJO C

Competidores:

- 1.- SANTI PEYDRÓ (VAL)
- 2.- DAVID CELIS (MAD)
- 3.- RAFAEL MARTINEZ (CEU)

LIGA 4 - SHIAJO A

Competidores:

- 1.- IOSE RAMON MILLAN (EUS)
- 2.- GERARDO FIDALGO (AST)
- 3.- RUBEN BORQUE (ARA)

LIGA 5 - SHIAJO B

Competidores:

- 1.- GUZMAN SUAREZ (CANA)
- 2.- JOSE JAIME CALVO (AND)
- 3.- DANIEL MENDOZA (AST)

**CAMPEONATO DE ESPAÑA DE KENDO 2013
INDIVIDUAL MASCULINO**

LIGA 6 - SHIAJO C

Competidores:

- 1.- CARLOS FERNANDEZ (AST)
- 2.- ALEJANDRO CAMPS (CAT)
- 3.- SERGIO FERNANDEZ (MUR)

LIGA 7 - SHIAJO A

Competidores:

- 1.- JAVIER MEROÑO (CAT)
- 2.- IVAN RECIO (MAD)
- 3.- IXAI PEREZ (EUS)

LIGA 8 - SHIAJO A

Competidores:

- 1.- OSCAR AGUILAR (CEU)
- 2.- JUAN FRANCISCO EXPOSITO (CAN)
- 3.- JAVIER ESCOLANO (VAL)

LIGA 9 - SHIAJO A

Competidores:

- 1.- RUBEN PEREZ (MAD)
- 2.- JAVIER TIRADO (AND)
- 3.- IBON GOICOETXEA (CANT)

LIGA 10 - SHIAJO B

Competidores:

- 1.- LUCAS PINA (VAL)
- 2.- ALFONSO ESPINOSA (CEU)
- 3.- DANIEL HENAREJOS (MUR)

**CAMPEONATO DE ESPAÑA DE KENDO 2013
INDIVIDUAL MASCULINO**

LIGA 11 - SHIAJO B

Competidores:

- 1.- ITOR INTXAURTIETA (CAN)
- 2.- GUEL A. HERNANDEZ (MU)
- 3.- CARLOS HEREDIA (MAD)

LIGA 12 - SHIAJO B

Competidores:

- 1.- JULIAN PEDRAYES (AND)
- 2.- DANIEL GIMENEZ (AST)
- 3.- ALFONSO TRUEBA (CANT)

LIGA 13 - SHIAJO C

Competidores:

- 1.- JOSE ANGEL MAESTRE (ANI)
- 2.- ROBERTO RODRIGUEZ (CYL)
- 3.- NICOLAS ASENSIO (CANA)

LIGA 14 - SHIAJO C

Competidores:

- 1.- ALVARO BAENA (CAT)
- 2.- DAVID BELMONTE (MUR)
- 3.- DAVID MARTINEZ (VAL)

LIGA 15 - SHIAJO C

Competidores:

- 1.- JORGE VAZQUEZ (VAL)
- 2.- AKRAM EL JARATI (ARA)
- 3.- IGFREDO SANCHEZ (AND)

**CAMPEONATO DE ESPAÑA DE KENDO 2013
INDIVIDUAL MASCULINO**

LIGA 16 - SHIAJO A

Competidores:

- 1.- ORLANDO MORALES (VAL)
- 2.- JORDI ODENA (MUR)
- 3.- JOSE DEL PUERTO (ARA)

LIGA 17 - SHIAJO A

Competidores:

- 1.- DAVID MARTIN (AST)
- 2.- FERNANDO MARRON (MAD)
- 3.- DAVID VILAR (ARA)

LIGA 18 - SHIAJO A

Competidores:

- 1.- ALBERTO ARZAC (EUS)
- 2.- OSCAR GONZALEZ (CANA)
- 3.- ANTONIO FIOL (BAL)

LIGA 19 - SHIAJO B

Competidores:

- 1.- JAVIER ARMENDARIZ (NAV)
- 2.- JUSTINO TRENA (AND)
- 3.- ADRIA NAVARRO (CAT)

LIGA 20 - SHIAJO B

Competidores:

- 1.- RAUL PALACIOS (ARA)
- 2.- SERGIO TORIBIO (CEU)
- 3.- PEDRO BARREDA (MUR)

LIGA 21 - SHIAJO B

Competidores:

- 1.- JULIO CANCHO (EUS)
- 2.- JAVIER PINA (ARA)
- 3.- GUILLERMO SERRA (BAL)

LIGA 22 - SHIAJO C

Competidores:

- 1.- IUAN VICENTE SALES (VAL)
- 2.- LUIS MARTINEZ (BAL)
- 3.- JOAQUIN ALONSO (CANA)

LIGA 23 - SHIAJO C

Competidores:

- 1.- IGOR GOÑI (CANT)
- 2.- JESUS IGLESIAS (AND)
- 3.- EMILIO DEL POZO (EUS)

LIGA 24 - SHIAJO C

Competidores:

- 1.- HECTOR LEE (MAD)
- 2.- ONATHAN CORDERO (AST)
- 3.- AGUSTIN HERRER (ARA)

LIGA 25 - SHIAJO A

Competidores:

- 1.- JOEL GALLART (CANA)
- 2.- GERMAN CERCOS (CANT)
- 3.- ALENTIN CARRASCAL (EU)

LIGA 26 - SHIAJO C

Competidores:

- 1.- BERNANDO MUGICA (CANA)
- 2.- ANDER GONZALEZ (EUS)



**CAMPEONATO DE ESPAÑA DE KENDO 2013
INDIVIDUAL MASCULINO**

LIGA 1

Competidores:

- 1.- MARKEL ARREGUI (CANT)
- 2.- CARLOS DEL VALLE (MAD)
- 3.- MIGUEL MARTINEZ (BAL)

Orden

1-2

3-2

3-1

ROJO

BLANCO

MARKEL ARREGUI (CANT)	M	M			CARLOS DEL VALLE (MAD)
MIGUEL MARTINEZ (BAL)			O	O	CARLOS DEL VALLE (MAD)
MIGUEL MARTINEZ (BAL)			O	O	MARKEL ARREGUI (CANT)

Clasificación

1.1

M. ARREGUI (CANT)

1.2

C. DEL VALLE (MAD)

1.3

M. MARTINEZ (CANT)

LIGA 2

Competidores:

- 1.- JOAN ARBOS (BAL)
- 2.- JOSE ALMANSA (MUR)
- 3.- ALBERTO SAMPEDRO (AST)

Orden

1-2

3-2

3-1

ROJO

BLANCO

JOAN ARBOS (BAL)	K	M			JOSE ALMANSA (MUR)
ALBERTO SAMPEDRO (AST)	M	K			JOSE ALMANSA (MUR)
ALBERTO SAMPEDRO (AST)			K	K	JOAN ARBOS (BAL)

Clasificación

2.1

J. ARBOS (BAL)

2.2

A. SAMPEDRO (AST)

2.3

J. ALMANSA (MUR)



**CAMPEONATO DE ESPAÑA DE KENDO 2013
INDIVIDUAL MASCULINO**

LIGA 3

Competidores:

- | | |
|----------------------------------|--------------|
| 1.- <u>SANTI PEYDRÓ (VAL)</u> | |
| 2.- <u>DAVID CELIS (MAD)</u> | Orden
1-2 |
| 3.- <u>RAFAEL MARTINEZ (CEU)</u> | 3-2
3-1 |

ROJO

BLANCO

SANTI PEYDRÓ (VAL)		M	X	K	E	DAVID CELIS (MAD)
RAFAEL MARTINEZ (CEU)				M	M	DAVID CELIS (MAD)
RAFAEL MARTINEZ (CEU)				M	K	SANTI PEYDRÓ (VAL)

Clasificación

<u>3.1</u>	<u>D. CELIS (MAD)</u>
<u>3.2</u>	<u>S. PEYDRO (VAL)</u>
<u>3.1</u>	<u>R. MARTINEZ (CEU)</u>

LIGA 4

Competidores:

- | | |
|------------------------------------|--------------|
| 1.- <u>JOSE RAMON MILLAN (EUS)</u> | |
| 2.- <u>GERARDO FIDALGO (AST)</u> | Orden
1-2 |
| 3.- <u>RUBEN BORQUE (ARA)</u> | 3-2
3-1 |

ROJO

BLANCO

JOSE RAMON MILLAN (EUS)				M	M	GERARDO FIDALGO (AST)
RUBEN BORQUE (ARA)			M			GERARDO FIDALGO (AST)
RUBEN BORQUE (ARA)	M	M				JOSE RAMON MILLAN (EUS)

Clasificación

<u>4.1</u>	<u>R. BORQUE (ARA)</u>
<u>4.2</u>	<u>G. FIDALGO (AST)</u>
<u>4.3</u>	<u>J.R. MILLAN (EUS)</u>



**CAMPEONATO DE ESPAÑA DE KENDO 2013
INDIVIDUAL MASCULINO**

LIGA 5

Competidores:

- | | |
|-----------------------------------|-------|
| 1.- <u>GUZMAN SUAREZ (CANA)</u> | Orden |
| 2.- <u>JOSE JAIME CALVO (AND)</u> | 1-2 |
| 3.- <u>DANIEL MENDOZA (AST)</u> | 3-2 |
| | 3-1 |

ROJO

BLANCO

GUZMAN SUAREZ (CANA)			X			JOSE JAIME CALVO (AND)
DANIEL MENDOZA (AST)			X			JOSE JAIME CALVO (AND)
DANIEL MENDOZA (AST)		K				GUZMAN SUAREZ (CANA)

Clasificación

5.1	<u>D. MENDOZA (AST)</u>
5.2	<u>J.J. CALVO (AND)</u>
5.3	<u>G. SUAREZ (CANA)</u>

LIGA 6

Competidores:

- | | |
|-----------------------------------|-------|
| 1.- <u>CARLOS FERNANDEZ (AST)</u> | Orden |
| 2.- <u>ALEJANDRO CAMPS (CAT)</u> | 1-2 |
| 3.- <u>SERGIO FERNANDEZ (MUR)</u> | 3-2 |
| | 3-1 |

ROJO

BLANCO

CARLOS FERNANDEZ (AST)	O	O				ALEJANDRO CAMPS (CAT)
SERGIO FERNANDEZ (MUR)	O	O				ALEJANDRO CAMPS (CAT)
SERGIO FERNANDEZ (MUR)		M	K	M		CARLOS FERNANDEZ (AST)

Clasificación

6.1	<u>C. FERNANDEZ (AST)</u>
6.2	<u>S. FERNANDEZ (MUR)</u>
6.3	<u>A. CAMPS (CAT)</u>



**CAMPEONATO DE ESPAÑA DE KENDO 2013
INDIVIDUAL MASCULINO**

LIGA 7

Competidores:

- | | |
|--------------------------------|-------|
| 1.- <u>JAVIER MEROÑO (CAT)</u> | Orden |
| 2.- <u>IVAN RECIO (MAD)</u> | 1-2 |
| 3.- <u>IXAI PEREZ (EUS)</u> | 3-2 |
| | 3-1 |

ROJO

BLANCO

JAVIER MEROÑO (CAT)			O	O	IVAN RECIO (MAD)
IXAI PEREZ (EUS)			M	M	IVAN RECIO (MAD)
IXAI PEREZ (EUS)	O	O			JAVIER MEROÑO (CAT)

Clasificación

<u>7.1</u>	<u>I. RECIO (MAD)</u>
<u>7.2</u>	<u>I. PEREZ (EUS)</u>
<u>7.3</u>	<u>J. MEROÑO (CAT)</u>

LIGA 8

Competidores:

- | | |
|--------------------------------------|-------|
| 1.- <u>OSCAR AGUILAR (CEU)</u> | Orden |
| 2.- <u>FRANCISCO EXPOSITO (CANA)</u> | 1-2 |
| 3.- <u>JAVIER ESCOLANO (VAL)</u> | 3-2 |
| | 3-1 |

ROJO

BLANCO

OSCAR AGUILAR (CEU)			M	K	FRANCISCO EXPOSITO (CANA)
JAVIER ESCOLANO (VAL)	M	M	K		FRANCISCO EXPOSITO (CANA)
JAVIER ESCOLANO (VAL)	K	M			OSCAR AGUILAR (CEU)

Clasificación

<u>8.1</u>	<u>J. ESCOLANO (VAL)</u>
<u>8.2</u>	<u>F. EXPOSITO (CANA)</u>
<u>8.3</u>	<u>O. AGUILAR (CEU)</u>




CAMPEONATO DE ESPAÑA DE KENDO 2013
INDIVIDUAL MASCULINO

LIGA 9

Competidores:

1.- <u>RUBEN PEREZ (MAD)</u>	Orden
2.- <u>JAVIER TIRADO (AND)</u>	1-2
3.- <u>IBON GOICOETXEA (CANT)</u>	3-2
	3-1

ROJO

BLANCO

RUBEN PEREZ (MAD)		M			JAVIER TIRADO (AND)
IBON GOICOETXEA (CANT)			M		JAVIER TIRADO (AND)
IBON GOICOETXEA (CANT)			M		RUBEN PEREZ (MAD)

Clasificación

<u>9.1</u>	<u>R. PEREZ (MAD)</u>
<u>9.2</u>	<u>J. TIRADO (AND)</u>
<u>9.3</u>	<u>I. GOICOETXEA (CANT)</u>

LIGA 10

Competidores:

1.- <u>LUCAS PINA (VAL)</u>	Orden
2.- <u>ALFONSO ESPINOSA (CEU)</u>	1-2
3.- <u>DANIEL HENAREJOS (MUR)</u>	3-2
	3-1

ROJO

BLANCO

LUCAS PINA (VAL)		M			ALFONSO ESPINOSA (CEU)
DANIEL HENAREJOS (MUR)		M	X	K	E
DANIEL HENAREJOS (MUR)			K	M	LUCAS PINA (VAL)

Clasificación

<u>10.1</u>	<u>L. PINA (VAL)</u>
<u>10.2</u>	<u>A. ESPINOSA (CEU)</u>
<u>10.3</u>	<u>D. HENAREJOS (MUR)</u>

INDIVIDUAL MASCULINO

LIGA 11

Competidores:

- | | |
|--------------------------------------|-------|
| 1.- <u>AITOR INTXAURTIETA (CANT)</u> | Orden |
| 2.- <u>MIGUEL A. HERNANDEZ (MUR)</u> | 1-2 |
| 3.- <u>CARLOS HEREDIA (MAD)</u> | 3-2 |
| | 3-1 |

ROJO

BLANCO

AITOR INTXAURTIETA (CANT)					MIGUEL A. HERNANDEZ (MUR)
CARLOS HEREDIA (MAD)					MIGUEL A. HERNANDEZ (MUR)
CARLOS HEREDIA (MAD)					AITOR INTXAURTIETA (CANT)

Clasificación

- | | |
|-------------|------------------------------|
| <u>11.1</u> | <u>. INTXAURTIETA (CANT)</u> |
| <u>11.2</u> | <u>C. HEREDIA (MAD)</u> |
| <u>11.3</u> | <u>M. HERNANDEZ (MUR)</u> |

LIGA 12

Competidores:

- | | |
|----------------------------------|-------|
| 1.- <u>JULIAN PEDRAYES (AND)</u> | Orden |
| 2.- <u>DANIEL GIMENEZ (AST)</u> | 1-2 |
| 3.- <u>ALFONSO TRUEBA (CANT)</u> | 3-2 |
| | 3-1 |

ROJO

BLANCO

JULIAN PEDRAYES (AND)		M			DANIEL GIMENEZ (AST)
ALFONSO TRUEBA (CANT)	M	M			DANIEL GIMENEZ (AST)
ALFONSO TRUEBA (CANT)	M	M	K		JULIAN PEDRAYES (AND)

Clasificación

- | | |
|-------------|--------------------------|
| <u>12.1</u> | <u>A. TRUEBA (CANT)</u> |
| <u>12.2</u> | <u>J. PEDRAYES (AND)</u> |
| <u>12.3</u> | <u>D. GIMENEZ (AST)</u> |

**CAMPEONATO DE ESPAÑA DE KENDO 2013
INDIVIDUAL MASCULINO**

LIGA 13

Competidores:

1.-	<u>JOSE ANGEL MAESTRE (AND)</u>					Orden
2.-	<u>ROBERTO RODRIGUEZ (CYL)</u>					1-2
3.-	<u>NICOLAS ASENSIO (CANA)</u>					3-2
						3-1

ROJO

BLANCO

<u>JOSE ANGEL MAESTRE (AND)</u>			M		<u>ROBERTO RODRIGUEZ (CYL)</u>
<u>NICOLAS ASENSIO (CANA)</u>			X		<u>ROBERTO RODRIGUEZ (CYL)</u>
<u>NICOLAS ASENSIO (CANA)</u>	M	M			<u>JOSE ANGEL MAESTRE (AND)</u>

Clasificación

<u>13.1</u>	<u>N. ASENSIO (CANA)</u>
<u>13.2</u>	<u>R. RODRIGUEZ (CYL)</u>
<u>13.3</u>	<u>J.A. MAESTRE (AND)</u>

LIGA 14

Competidores:

1.-	<u>ALVARO BAENA (CAT)</u>					Orden
2.-	<u>DAVID BELMONTE (MUR)</u>					1-2
3.-	<u>DAVID MARTINEZ (VAL)</u>					3-2
						3-1

ROJO

BLANCO

<u>ALVARO BAENA (CAT)</u>			X		<u>DAVID BELMONTE (MUR)</u>
<u>DAVID MARTINEZ (VAL)</u>	K	K	K		<u>DAVID BELMONTE (MUR)</u>
<u>DAVID MARTINEZ (VAL)</u>			K	M	<u>ALVARO BAENA (CAT)</u>

Clasificación

<u>14.1</u>	<u>A. BAENA (CAT)</u>
<u>14.2</u>	<u>D. MARTINEZ (VAL)</u>
<u>14.3</u>	<u>D. BELMONTE (MUR)</u>



CAMPEONATO DE ESPAÑA DE KENDO 2013
INDIVIDUAL MASCULINO

LIGA 15

Competidores:

1.-	<u>JORGE VAZQUEZ (VAL)</u>	
2.-	<u>AKRAM EL JARATI (ARA)</u>	Orden 1-2
3.-	<u>SIGFREDO SANCHEZ (ANDA)</u>	3-2 3-1

ROJO

BLANCO

<u>JORGE VAZQUEZ (VAL)</u>	<table border="1"><tr><td>O</td><td>O</td></tr></table>	O	O	<table border="1"><tr><td></td><td></td></tr></table>			<u>AKRAM EL JARATI (ARA)</u>
O	O						
<u>SIGFREDO SANCHEZ (ANDA)</u>	<table border="1"><tr><td>O</td><td>O</td></tr></table>	O	O	<table border="1"><tr><td></td><td></td></tr></table>			<u>AKRAM EL JARATI (ARA)</u>
O	O						
<u>SIGFREDO SANCHEZ (ANDA)</u>	<table border="1"><tr><td></td><td></td></tr></table>			<table border="1"><tr><td>M</td><td>K</td></tr></table>	M	K	<u>JORGE VAZQUEZ (VAL)</u>
M	K						

Clasificación

<u>15.1</u>	<u>J. VAZQUEZ (VAL)</u>
<u>15.2</u>	<u>S. SANCHEZ (AND)</u>
<u>15.3</u>	<u>A. EL JARATI (ARA)</u>

LIGA 16

Competidores:

1.-	<u>ORLANDO MORALES (VAL)</u>	
2.-	<u>JORDI ODENA (MUR)</u>	Orden 1-2
3.-	<u>JOSE DEL PUERTO (ARA)</u>	3-2 3-1

ROJO

BLANCO

<u>ORLANDO MORALES (VAL)</u>	<table border="1"><tr><td></td><td></td></tr></table>			X	<table border="1"><tr><td></td><td></td></tr></table>			<u>JORDI ODENA (MUR)</u>
<u>JOSE DEL PUERTO (ARA)</u>	<table border="1"><tr><td></td><td>M</td></tr></table>		M	X	<table border="1"><tr><td>M</td><td></td></tr></table>	M		<u>JORDI ODENA (MUR)</u>
	M							
M								
<u>JOSE DEL PUERTO (ARA)</u>	<table border="1"><tr><td></td><td></td></tr></table>				<table border="1"><tr><td>M</td><td></td></tr></table>	M		<u>ORLANDO MORALES (VAL)</u>
M								

Clasificación

<u>16.1</u>	<u>O. MORALES (VAL)</u>
<u>16.2</u>	<u>J. ODENA (MUR)</u>
<u>16.3</u>	<u>J. DEL PUERTO (ARA)</u>



CAMPEONATO DE ESPAÑA DE KENDO 2013 INDIVIDUAL MASCULINO

LIGA 17

Competidores:

1.-	<u>DAVID MARTIN (AST)</u>					Orden
2.-	<u>FERNANDO MARRON (MAD)</u>					1-2
3.-	<u>DAVID VILAR (ARA)</u>					3-2
						3-1

ROJO

BLANCO

<u>DAVID MARTIN (AST)</u>				O	O	<u>FERNANDO MARRON (MAD)</u>
<u>DAVID VILAR (ARA)</u>				O	O	<u>FERNANDO MARRON (MAD)</u>
<u>DAVID VILAR (ARA)</u>			X			<u>DAVID MARTIN (AST)</u>

Clasificación

<u>17.1</u>	<u>F. MARRON (MAD)</u>
<u>17.2</u>	<u>D. MARTIN (AST)</u>
<u>17.3</u>	<u>D. VILAR (ARA)</u>

LIGA 18

Competidores:

1.-	<u>ALBERTO ARZAC (EUS)</u>					Orden
2.-	<u>OSCAR GONZALEZ (CANA)</u>					1-2
3.-	<u>ANTONIO FIOL (BAL)</u>					3-2
						3-1

ROJO

BLANCO

<u>ALBERTO ARZAC (EUS)</u>				M	M	<u>OSCAR GONZALEZ (CANA)</u>
<u>ANTONIO FIOL (BAL)</u>			X			<u>OSCAR GONZALEZ (CANA)</u>
<u>ANTONIO FIOL (BAL)</u>				M	K	<u>ALBERTO ARZAC (EUS)</u>

Clasificación

<u>18.1</u>	<u>O. GONZALEZ (CANA)</u>
<u>18.2</u>	<u>A. ARZAC (EUS)</u>
<u>18.3</u>	<u>A. FIOL (BAL)</u>



CAMPEONATO DE ESPAÑA DE KENDO 2013
INDIVIDUAL MASCULINO

LIGA 19

Competidores:

1.-	<u>JAVIER ARMENDARIZ (NAV)</u>				Orden
2.-	<u>JUSTINO TRENA (AND)</u>				1-2
3.-	<u>ADRIA NAVARRO (CAT)</u>				3-2
					3-1

ROJO

BLANCO

JAVIER ARMENDARIZ (NAV)		M			JUSTINO TRENA (AND)
ADRIA NAVARRO (CAT)	K	K			JUSTINO TRENA (AND)
ADRIA NAVARRO (CAT)	M	K	M		JAVIER ARMENDARIZ (NAV)

Clasificación

<u>19.1</u>	<u>A. NAVARRO (CAT)</u>
<u>19.2</u>	<u>J. ARMENDARIZ (NAV)</u>
<u>19.3</u>	<u>J. TRENA (AND)</u>

LIGA 20

Competidores:

1.-	<u>RAUL PALACIOS (ARA)</u>				Orden
2.-	<u>SERGIO TORIBIO (CEU)</u>				1-2
3.-	<u>PEDRO BARREDA (MUR)</u>				3-2
					3-1

ROJO

BLANCO

RAUL PALACIOS (ARA)			X		SERGIO TORIBIO (CEU)
PEDRO BARREDA (MUR)		K			SERGIO TORIBIO (CEU)
PEDRO BARREDA (MUR)			X		RAUL PALACIOS (ARA)

Clasificación

<u>20.1</u>	<u>P. BARREDA (MUR)</u>
<u>20.2</u>	<u>R. PALACIOS (ARA)</u>
<u>20.3</u>	<u>S. TORIBIO (CEU)</u>



CAMPEONATO DE ESPAÑA DE KENDO 2013 INDIVIDUAL MASCULINO

LIGA 21

Competidores:

- 1.- JULIO CANCHO (EUS)
- 2.- JAVIER PINA (ARA)
- 3.- GUILLERMO SERRA (BAL)

Orden

1-2

3-2

3-1

ROJO

BLANCO

JULIO CANCHO (EUS)	E	M	M		JAVIER PINA (ARA)
GUILLERMO SERRA (BAL)			O	O	JAVIER PINA (ARA)
GUILLERMO SERRA (BAL)			O	O	JULIO CANCHO (EUS)

Clasificación

21.1

21.2

21.3

J. CANCHO (EUS)

J. PINA (ARA)

G. SERRA (BAL)

LIGA 22

Competidores:

- 1.- JUAN VICENTE SALES (VAL)
- 2.- LUIS MARTINEZ (BAL)
- 3.- JOAQUIN ALONSO (CANA)

Orden

1-2

3-2

3-1

ROJO

BLANCO

JUAN VICENTE SALES (VAL)	K	K	M		LUIS MARTINEZ (BAL)
JOAQUIN ALONSO (CANA)		M	K		LUIS MARTINEZ (BAL)
JOAQUIN ALONSO (CANA)		K	M	E	JUAN VICENTE SALES (VAL)

Clasificación

22.1

22.2

22.3

J.V. SALES (VAL)

L. MARTINEZ (BAL)

J. ALONSO (CANA)

LIGA 23

Competidores:

- 1.- IGOR GOÑI (CANT)
- 2.- JESUS IGLESIAS (AND)

Orden

1-2

3-2

3.- EMILIO DEL POZO (EUS)

3-1

ROJO

BLANCO

IGOR GOÑI (CANT)					JESUS IGLESIAS (AND)
EMILIO DEL POZO (EUS)					JESUS IGLESIAS (AND)
EMILIO DEL POZO (EUS)					IGOR GOÑI (CANT)

Clasificación

<u>23.1</u>	<u>E. DEL POZO (EUS)</u>
<u>23.2</u>	<u>J. IGLESIAS (AND)</u>
<u>23.3</u>	<u>I. GOÑI (CANT)</u>

LIGA 24

Competidores:

- 1.- HECTOR LEE (MAD)
2.- JONATHAN CORDERO (AST)
3.- AGUSTIN HERRER (ARA)

Orden

1-2

3-2

3-1

ROJO

BLANCO

HECTOR LEE (MAD)	K	M			JONATHAN CORDERO (AST)
AGUSTIN HERRER (ARA)			X		JONATHAN CORDERO (AST)
AGUSTIN HERRER (ARA)			M		HECTOR LEE (MAD)

Clasificación

<u>24.1</u>	<u>H. LEE (MAD)</u>
<u>24.2</u>	<u>A. HERRER (ARA)</u>
<u>24.3</u>	<u>J. CORDERO (AST)</u>

LIGA 25

Competidores:

- 1.- JOEL GALLART (CANA)
2.- GERMAN CERCOS (CANT)

Orden

1-2

3-2

ROJOBLANCO

<u>JOEL GALLART (CANA)</u>		M			<u>GERMAN CERCOS (CANT)</u>
<u>VALENTIN CARRASCAL (EUS)</u>			M		<u>GERMAN CERCOS (CANT)</u>
<u>VALENTIN CARRASCAL (EUS)</u>			M	K	<u>JOEL GALLART (CANA)</u>

Clasificación

<u>25.1</u>	<u>J. GALLART (CANA)</u>
<u>25.2</u>	<u>G. CERCOS (CANT)</u>
<u>25.3</u>	<u>V. CARRASCAL (EUS)</u>

LIGA 26Competidores:1.- FERNANDO MUGICA (CANA)2.- ANDER GONZALEZ (EUS)

Orden

1-2

ROJOBLANCO

<u>FERNANDO MUGICA (CANA)</u>			K		<u>ANDER GONZALEZ (EUS)</u>
-------------------------------	--	--	---	--	-----------------------------

Clasificación

<u>26.1</u>	<u>A. GONZALEZ (EUS)</u>
<u>26.2</u>	<u>F. MUGICA (CANA)</u>



**CAMPEONATO DE ESPAÑA DE KENDO 2013
SENIOR MASCULINO**

ELIMINATORIAS

Combate 1

ROJO

BLANCO

M. ARREGUI (CANT)

		M		
--	--	---	--	--

F. MUGICA CANA

Combate 2

G. CERCOS (CANT)

		X	E/M	
--	--	---	-----	--

D. CELIS (MAD)

Combate 3

A. HERRER (ARA)

		X	E/M	
--	--	---	-----	--

R. BORQUE (ARA)

Combate 4

J. IGLESIAS (AND)

		M	K
--	--	---	---

L. MARTINEZ (BAL)

Combate 5

J. PINA (ARA)

		M	
--	--	---	--

I. RECIO (MAD)

Combate 6

R. PALACIOS (ARA)

		K	
--	--	---	--

J. ARMENDARIZ (NAV)



**CAMPEONATO DE ESPAÑA DE KENDO 2013
SENIOR MASCULINO**

ELIMINATORIAS

Combate 7

ROJO

BLANCO

A. ARZAC (EUS)			M	M	L. PINA (VAL)
----------------	--	--	---	---	---------------

Combate 8

D. MARTIN (AST)			O	O	A. INTXAURTIETA (CANT)
-----------------	--	--	---	---	------------------------

Combate 9

J. ODENA (MUR)			X	E/K	A. TRUEBA (CANT)
----------------	--	--	---	-----	------------------

Combate 10

S. SANCHEZ (AND)	O	O			D. MARTINEZ (VAL)
------------------	---	---	--	--	-------------------

Combate 11

A. BAENA (CAT)	M	K			R. RODRIGUEZ (CYL)
----------------	---	---	--	--	--------------------

Combate 12

J. PEDRAYES (AND)			M	M	O. MORALES (VAL)
-------------------	--	--	---	---	------------------



**CAMPEONATO DE ESPAÑA DE KENDO 2013
SENIOR MASCULINO**

ELIMINATORIAS

Combate 13

ROJO

BLANCO

C. HEREDIA (MAD)

	K		
--	---	--	--

F. MARRON (MAD)

Combate 14

A. ESPINOSA (CEU)

I			
---	--	--	--

J. TIRADO (AND)

Combate 15

F. EXPOSITO (CANA)

	K		
--	---	--	--

P. BARREDA (MUR)

Combate 16

I. PEREZ (EUS)

I	M		
---	---	--	--

S. FERNANDEZ (MUR)

Combate 17

J.J. CALVO (AND)

M	M	K	
---	---	---	--

E. DEL POZO (EUS)

Combate 18

G. FIDALGO (AST)

	M		
--	---	--	--

H. LEE (MAD)



**CAMPEONATO DE ESPAÑA DE KENDO 2013
SENIOR MASCULINO**

ELIMINATORIAS

Combate 19

ROJO

BLANCO

S. PEYDRO (VAL)	E/K	K	X	K		J. GALLART (CANA)
-----------------	-----	---	---	---	--	-------------------

Combate 20

A. SAMPEDRO (AST)		M		K	K	C. DEL VALLE (MAD)
-------------------	--	---	--	---	---	--------------------

Combate 21

M. ARREGUI (CANT)		E/M	X			J. ARBOS (BAL)
-------------------	--	-----	---	--	--	----------------

Combate 22

D. CELIS (MAD)		M				R. BORQUE (ARA)
----------------	--	---	--	--	--	-----------------

Combate 23

L. MARTINEZ (BAL)		D/E	X			D. MENDOZA (AST)
-------------------	--	-----	---	--	--	------------------

Combate 24

C. FERNANDEZ (AST)		K				I. RECIO (MAD)
--------------------	--	---	--	--	--	----------------



**CAMPEONATO DE ESPAÑA DE KENDO 2013
SENIOR MASCULINO**

ELIMINATORIAS

Combate 25

ROJO

BLANCO

J. ARMENDARIZ (NAV)			M	K	J. ESCOLANO VAL)
---------------------	--	--	---	---	------------------

Combate 26

R. PEREZ (MAD)			M		L. PINA (VAL)
----------------	--	--	---	--	---------------

Combate 27

A. INTXAURTIETA (CANT)			M	K	A. TRUEBA (CANT)
------------------------	--	--	---	---	------------------

Combate 28

N. ASENSIO (CANA)		M	K	K	S. SANCHEZ (AND)
-------------------	--	---	---	---	------------------

Combate 29

A. BAENA (CAT)		D			J. VAZQUEZ (VAL)
----------------	--	---	--	--	------------------

Combate 30

O. MORALES (VAL)			M		C. HEREDIA (MAD)
------------------	--	--	---	--	------------------



**CAMPEONATO DE ESPAÑA DE KENDO 2013
SENIOR MASCULINO**

ELIMINATORIAS

Combate 31

ROJO

BLANCO

A. ESPINOSA CEU)		K		O. GONZALEZ (CANA)
------------------	--	---	--	--------------------

Combate 32

A. NAVARRO (CAT)			K	K	F. EXPOSITO (CANA)
------------------	--	--	---	---	--------------------

Combate 33

I. PEREZ (EUS)			K		J. CANCHO (EUS)
----------------	--	--	---	--	-----------------

Combate 34

J.V. SALES (VAL)			X	M/E	J.J. CALVO (AND)
------------------	--	--	---	-----	------------------

Combate 35

G. FIDALGO (AST)			M		S. PEYDRO (VAL)
------------------	--	--	---	--	-----------------

Combate 36

A. GONZALEZ (EUS)			M		C. DEL VALLE (MAD)
-------------------	--	--	---	--	--------------------



**CAMPEONATO DE ESPAÑA DE KENDO 2013
SENIOR MASCULINO**

ELIMINATORIAS

Combate 37

ROJO

BLANCO

M. ARREGUI (CANT)		M			D. CELIS (MAD)
-------------------	--	---	--	--	----------------

Combate 38

L. MARTINEZ (BAL)			M	M	C. FERNANDEZ (AST)
-------------------	--	--	---	---	--------------------

Combate 39

J. ESCOLANO (VAL)			M	M	L. PINA (VAL)
-------------------	--	--	---	---	---------------

Combate 40

A. TRUEBA (CANT)	M	M			S. SANCHEZ (AND)
------------------	---	---	--	--	------------------

Combate 41

A. BAENA (CAT)		M			C. HEREDIA (MAD)
----------------	--	---	--	--	------------------

Combate 42

A. ESPINOSA (CEU)			M	K	F. EXPOSITO (CANA)
-------------------	--	--	---	---	--------------------



**CAMPEONATO DE ESPAÑA DE KENDO 2013
SENIOR MASCULINO**

ELIMINATORIAS

ROJO

BLANCO

Combate 43

J. CANCHO (EUS)	M	M			J.J. CALVO (AND)
-----------------	---	---	--	--	------------------

Combate 44

S. PEYDRO (VAL)		K/E	X		C. DEL VALLE (MAD)
-----------------	--	-----	---	--	--------------------

Combate 45

M. ARREGUI (CANT)	K	M			C. FERNANDEZ (AST)
-------------------	---	---	--	--	--------------------

Combate 46

L. PINA (VAL)		K			A. TRUEBA (CANT)
---------------	--	---	--	--	------------------

Combate 47

A. BAENA (CAT)		K			F. EXPOSITO (CANA)
----------------	--	---	--	--	--------------------

Combate 48

J. CANCHO (EUS)			K		S. PEYDRO (VAL)
-----------------	--	--	---	--	-----------------



**CAMPEONATO DE ESPAÑA DE KENDO 2013
SENIOR MASCULINO**

SEMI FINAL

49

ROJO

BLANCO

M. ARREGUI (CANT)

		K	K
--	--	---	---

L. PINA (VAL)

SEMI FINAL

50

A. BAENA (CAT)

E/M	M	X	M	
-----	---	---	---	--

S. PEYDRO (VAL)

FINAL

51

L. PINA (VAL)

	K		
--	---	--	--

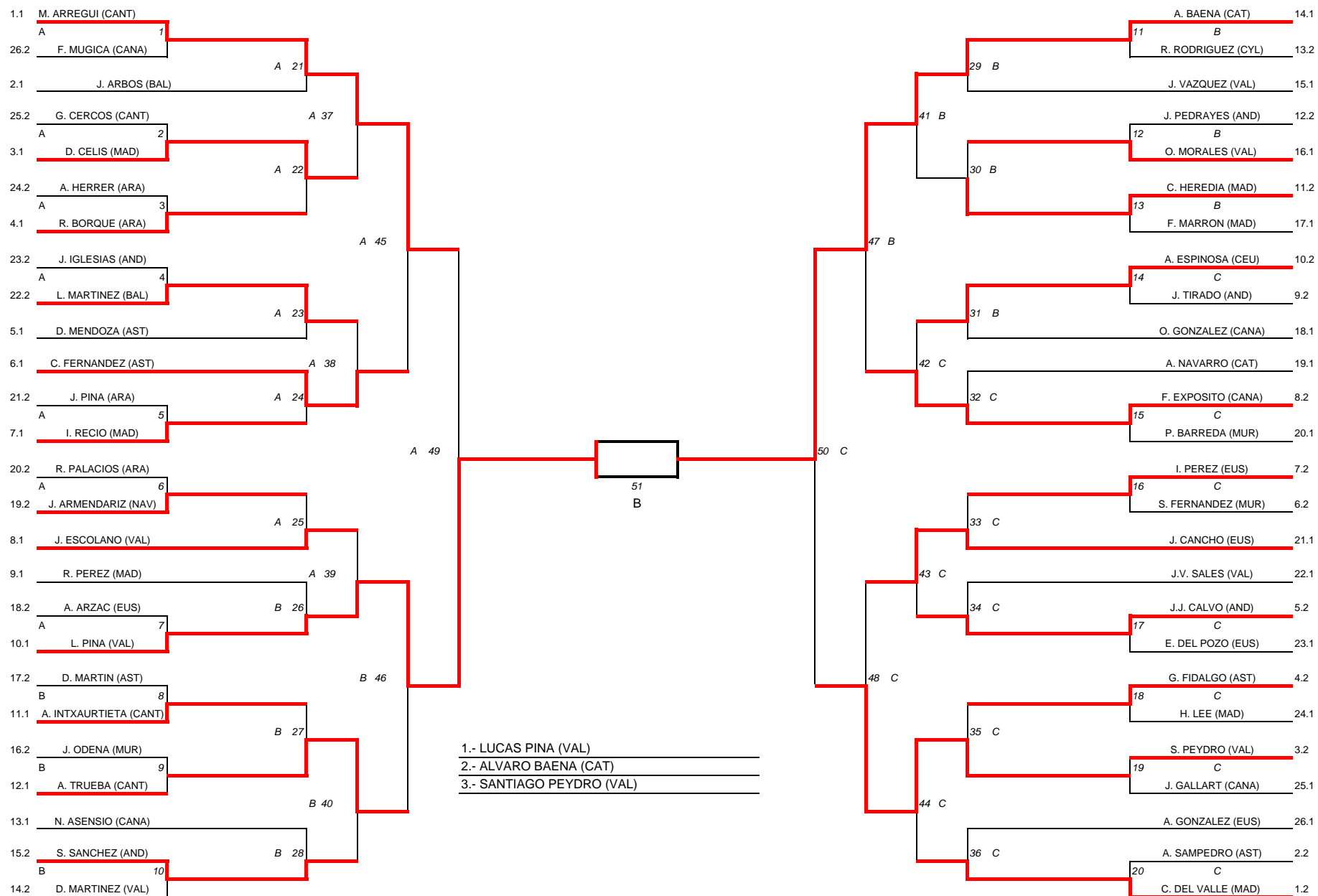
A. BAENA (CAT)

1.- LUCAS PINA (VAL)

2.- A. BAENA (CAT)

3.- S. PEYDRO (VAL)

CAMPEONATO DE ESPAÑA DE KENDO CATEGORIA SENIOR MASCULINO - ELIMINATORIAS - 2013





**CAMPEONATO DE ESPAÑA DE KENDO 2013
INDIVIDUAL FEMENINO**

LIGA 1 - SHIAJO A

Competidoras:

- 1.- NOEMI FUNAKAWA (CAT)
- 2.- ELENA MOROS (ARA)
- 3.- BEATRIZ SANCHEZ (BAL)

LIGA 2 - SHIAJO A

Competidoras:

- 1.- ISABEL MONTORI (ARA)
- 2.- NOEMI ARNAL (CAT)
- 3.- TERESA VALDES (VAL)

LIGA 3 - SHIAJO B

Competidoras:

- 1.- PATRICIA PUENTE (ARA)
- 2.- SILVIA ROMERAL (CAT)
- 3.- ZAIDA DOLORES (CANA)

LIGA 4 - SHIAJO B

Competidoras:

- 1.- CRISTINA GARCES (CEU)
- 2.- LOURDES SANTANA (CYL)
- 3.- IRENE SERRANO (MAD)

LIGA 5 - SHIAJO C

Competidoras:

- 1.- ELENA CARRAVILLA (MAD)
- 2.- VIOLETA RODRIGO (CAT)
- 3.- DESIREE CASCALES (AST)



**CAMPEONATO DE ESPAÑA DE KENDO 2013
INDIVIDUAL FEMENINO**

LIGA 6 - SHIAJO C

Competidoras:

- 1.- MARTA ALMANSA (CAT)
- 2.- ESTHER CARRASCO (MAD)
- 3.- MARIA SOLA (ARA)

LIGA 7 - SHIAJO A

Competidoras:

- 1.- MARIA SLÖCKER (MAD)
- 2.- ANA MARIN (ARA)
- 3.- ELEAZAR HERRERA (VAL)

LIGA 8 - SHIAJO C

Competidoras:

- 1.- CONCHA GARCIA (MAD)
- 2.- MAR MARTIN (AND)
- 3.- MARIA LOPEZ (VAL)



**CAMPEONATO DE ESPAÑA DE KENDO 2013
INDIVIDUAL FEMENINO**

LIGA 1

Competidoras:

- | | |
|----------------------------------|--------------|
| 1.- <u>NOEMI FUNAKAWA (CAT)</u> | |
| 2.- <u>ELENA MOROS (ARA)</u> | Orden
1-2 |
| 3.- <u>BEATRIZ SANCHEZ (BAL)</u> | 3-2
3-1 |

ROJO

BLANCO

NOEMI FUNAKAWA (CAT)		M			ELENA MOROS (ARA)
BEATRIZ SANCHEZ (BAL)		M			ELENA MOROS (ARA)
BEATRIZ SANCHEZ (BAL)			K	M	NOEMI FUNAKAWA (CAT)

Clasificación

<u>1.1</u>	<u>N. FUNAKAWA (CAT)</u>
<u>1.2</u>	<u>B. SANCHEZ (BAL)</u>
<u>1.3</u>	<u>E. MOROS (ARA)</u>

LIGA 2

Competidoras:

- | | |
|---------------------------------|--------------|
| 1.- <u>ISABEL MONTORI (ARA)</u> | |
| 2.- <u>NOEMI ARNAL (CAT)</u> | Orden
1-2 |
| 3.- <u>TERESA VALDES (VAL)</u> | 3-2
3-1 |

ROJO

BLANCO

ISABEL MONTORI (ARA)			M	M	NOEMI ARNAL (CAT)
TERESA VALDES (VAL)		M			NOEMI ARNAL (CAT)
TERESA VALDES (VAL)	K	M			ISABEL MONTORI (ARA)

Clasificación

<u>2.1</u>	<u>T. VALDES (VAL)</u>
<u>2.2</u>	<u>N. ARNAL (CAT)</u>
<u>2.3</u>	<u>I. MONTORI (ARA)</u>



**CAMPEONATO DE ESPAÑA DE KENDO 2013
INDIVIDUAL FEMENINO**

LIGA 3

Competidoras:

- | | |
|----------------------------------|--------------|
| 1.- <u>PATRICIA PUENTE (ARA)</u> | |
| 2.- <u>SILVIA ROMERAL (CAT)</u> | Orden
1-2 |
| 3.- <u>ZAIDA DOLORES (CANA)</u> | 3-2
3-1 |

ROJO

BLANCO

PATRICIA PUENTE (ARA)			X	E/M		SILVIA ROMERAL (CAT)
ZAIDA DOLORES (CANA)				O	O	SILVIA ROMERAL (CAT)
ZAIDA DOLORES (CANA)				O	O	PATRICIA PUENTE (ARA)

Clasificación

<u>3.1</u>	<u>S. ROMERAL (CAT)</u>
<u>3.2</u>	<u>P. PUENTE (ARA)</u>
<u>3.1</u>	<u>Z. DOLORES (Cana)</u>

LIGA 4

Competidoras:

- | | |
|----------------------------------|--------------|
| 1.- <u>CRISTINA GARCES (CEU)</u> | |
| 2.- <u>LOURDES SANTANA (CYL)</u> | Orden
1-2 |
| 3.- <u>IRENE SERRANO (MAD)</u> | 3-2
3-1 |

ROJO

BLANCO

CRISTINA GARCES (CEU)				K	M	LOURDES SANTANA (CYL)
IRENE SERRANO (MAD)		M		K	K	LOURDES SANTANA (CYL)
IRENE SERRANO (MAD)		M				CRISTINA GARCES (CEU)

Clasificación

<u>4.1</u>	<u>L. SANTANA (CYL)</u>
<u>4.2</u>	<u>I. SERRANO (MAD)</u>
<u>4.3</u>	<u>C. GARCES (CEU)</u>



**CAMPEONATO DE ESPAÑA DE KENDO 2013
INDIVIDUAL FEMENINO**

LIGA 5

Competidoras:

- 1.- ELENA CARRAVILLA (MAD)
- 2.- VIOLETA RODRIGO (CAT)
- 3.- DESIREE CASCALES (AST)

Orden

1-2

3-2

3-1

ROJO

BLANCO

ELENA CARRAVILLA (MAD)			X			VIOLETA RODRIGO (CAT)
DESIREE CASCALES (AST)	K	K				VIOLETA RODRIGO (CAT)
DESIREE CASCALES (AST)	K	K				ELENA CARRAVILLA (MAD)
ELENA CARRAVILLA (MAD)		K				VIOLETA RODRIGO (CAT)

Clasificación

5.1

5.2

5.3

D.CASCALES (AST)

E. CARRAVILLA (MAD)

V. RODRIGO (CAT)

LIGA 6

Competidoras:

- 1.- MARTA ALMANSA (CAT)
- 2.- ESTHER CARRASCO (MAD)
- 3.- MARIA SOLA (ARA)

Orden

1-2

3-2

3-1

ROJO

BLANCO

MARTA ALMANSA (CAT)	M	K				ESTHER CARRASCO (MAD)
MARIA SOLA (ARA)			X			ESTHER CARRASCO (MAD)
MARIA SOLA (ARA)				K	K	MARTA ALMANSA (CAT)
ESTHER CARRASCO (MAD)				K		MARIA SOLA (ARA)

Clasificación

6.1

6.2

6.3

M.ALMANSA (CAT)

M. SOLA (ARA)

E. CARRASCO (MAD)

LIGA 7

Competidoras:

- 1.- MARIA SLÖCKER (MAD)
- 2.- ANA MARIN (ARA)
- 3.- ELEAZAR HERRERA (VAL)

Orden

- 1-2
- 3-2
- 3-1

ROJO

BLANCO

MARIA SLÖCKER (MAD)	O	O			ANA MARIN (ARA)
ELEAZAR HERRERA (VAL)	O	O			ANA MARIN (ARA)
ELEAZAR HERRERA (VAL)			K	M	MARIA SLÖCKER (MAD)

Clasificación

- 7.1 M. SLÖCKER (MAD)
- 7.2 E. HERRERA (VAL)
- 7.3 A. MARIN (ARA)

LIGA 8

Competidoras:

- 1.- CONCHA GARCIA (MAD)
- 2.- MAR MARTIN (AND)
- 3.- MARIA LOPEZ (VAL)

Orden

- 1-2
- 3-2
- 3-1

ROJO

BLANCO

CONCHA GARCIA (MAD)	K	M			MAR MARTIN (AND)
MARIA LOPEZ (VAL)		M			MAR MARTIN (AND)
MARIA LOPEZ (VAL)			X		CONCHA GARCIA (MAD)

Clasificación

- 8.1 C. GARCIA (MAD)
- 8.2 M. LOPEZ (VAL)
- 8.3 M. MARTIN (AND)

**CAMPEONATO DE ESPAÑA DE KENDO 2013
SENIOR FEMENINO - ELIMINATORIAS**

Combate 1

ROJO

BLANCO

N. FUNAKAWA (CAT)

	D/E	X		
--	-----	---	--	--

M. LOPEZ

Combate 2

T. VALDES (VAL)

		X	M/E	
--	--	---	-----	--

E. HERRERA (VAL)

Combate 3

S. ROMERAL (CAT)

M	M		
---	---	--	--

M. SOLA (ARA)

Combate 4

L. SANTANA (CYL)

		M	
--	--	---	--

E. CARRAVILLA (MAD)

Combate 5

D. CASCALES (AST)

	K		
--	---	--	--

I. SERRANO (MAD)

Combate 6

M. ALMANSA (CAT)

		K	K
--	--	---	---

P. PUENTE (ARA)

CAMPEONATO DE ESPAÑA DE KENDO 2013
SENIOR FEMENINO - ELIMINATORIAS

ELIMINATORIAS

Combate 7

ROJO

BLANCO

M. SLÖCKER (MAD)

M

M

N. ARNAL (CAT)

Combate 8

C. GARCIA (MAD)

M

M

B. SANCHEZ (BAL)

Combate 9

M. FUNAKAWA (CAT)

M

E. HERRERA (VAL)

Combate 10

S. ROMERAL (CAT)

M

E. CARRAVILLA (MAD)

Combate 11

D. CASCALES (AST)

M

P. PUENTE (ARA)

Combate 12

M. SLÖCKER (MAD)

K

C. GARCIA (MAD)

**CAMPEONATO DE ESPAÑA DE KENDO 2013
SENIOR FEMENINO - ELIMINATORIAS**

SEMI FINAL

13

ROJO

BLANCO

M. FUNAKAWA (CAT)			X	E/M		S. ROMERAL (CAT)
-------------------	--	--	---	-----	--	------------------

SEMI FINAL

14

D. CASCALES (AST)		E/K				M. SLÖCKER (MAD)
-------------------	--	-----	--	--	--	------------------

FINAL

15

S. ROMERAL (CAT)			X	E		D. CASCALES (AST)
------------------	--	--	---	---	--	-------------------

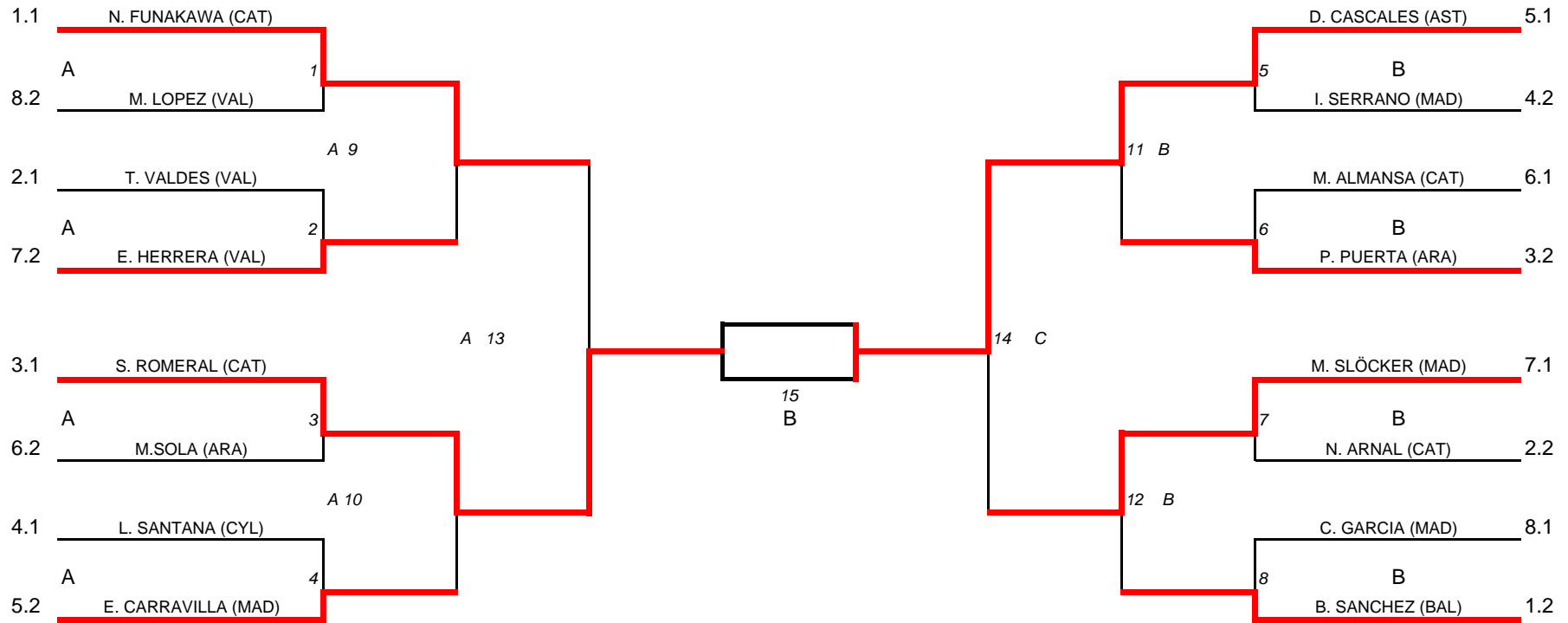
1.- D. CASCALES (AST)

2.- S. ROMERAL (CAT)

3.- N. FUNAKAWA (CAT)

3.- M. SLÖCKER (MAD)

CAMPEONATO DE ESPAÑA DE KENDO CATEGORIA SENIOR FEMENINO - ELIMINATORIAS - 2013



- 1.- D. CASCALES (AST)
- 2.- S. ROMERAL (CAT)
- 3.- N. FUNAKAWA (CAT)
- 3.- M. SLÖCKER (MAD)



**CAMPEONATO DE ESPAÑA DE KENDO 2013
JUNIOR**

LIGA 1

Competidores:

- 1.- IZUMI GARCIA (MAD)
- 2.- JORGE BLANCO (MAD)
- 3.- KENZO LABERNIA (CAT)

LIGA 2

Competidores:

- 1.- ADRIAN YUKI (MAD)
- 2.- PABLO LUQUE (MAD)
- 3.- DAVID BORQUE (ARA)
- 4.- LIHER ARREGUI (CANT)



**CAMPEONATO DE ESPAÑA DE KENDO 2013
JUNIOR**

LIGA 1

Competidores:

1.- <u>IZUMI GARCIA (MAD)</u>	Orden
2.- <u>JORGE BLANCO (MAD)</u>	1-2
3.- <u>KENZO LABERNIA (CAT)</u>	3-2
4.- <u>LIHER ARREGUI (CANT)</u>	3-4
	1-4
	1-3
	2-4

ROJO

BLANCO

IZUMI GARCIA (MAD)			M	M	JORGE BLANCO (MAD)
KENZO LABERNIA (CAT)		M			JORGE BLANCO (MAD)
KENZO LABERNIA (CAT)	D	M			LIHER ARREGUI (CANT)
IZUMI GARCIA (MAD)			M	M	LIHER ARREGUI (CANT)
IZUMI GARCIA (MAD)			M	M	KENZO LABERNIA (CAT)
JORGE BLANCO (MAD)			X	E/M	LIHER ARREGUI (CANT)

Clasificación

<u>1.1</u>	<u>K.LABERNIA (CAT)</u>
<u>1.2</u>	<u>A. CAMPS (CAT)</u>
<u>1.3</u>	<u>J. BLANCO (MAD)</u>
<u>1.4</u>	<u>I. GARCIA (MAD)</u>



**CAMPEONATO DE ESPAÑA DE KENDO 2013
JUNIOR**

LIGA 2

Competidores:

- 1.- ADRIAN YUKI (MAD)
- 2.- PABLO LUQUE (MAD)
- 3.- DAVID BORQUE (ARA)
- 4.- LIHER ARREGUI (CANT)

Orden

- 1-2
- 3-2
- 3-4
- 1-4
- 1-3
- 2-4

ROJO

BLANCO

ADRIAN YUKI (MAD)			X			PABLO LUQUE (MAD)
DAVID BORQUE (ARA)			X			PABLO LUQUE (MAD)
DAVID BORQUE (ARA)				M	K	LIHER ARREGUI (CANT)
ADRIAN YUKI (MAD)			X			LIHER ARREGUI (CANT)
ADRIAN YUKI (MAD)		D				DAVID BORQUE (ARA)
PABLO LUQUE (MAD)			X			LIHER ARREGUI (CANT)

Clasificación

<u>2.1</u>	<u>L. ARREGUI (CANT)</u>
<u>2.2</u>	<u>A. YUKI (MAD)</u>
<u>2.3</u>	<u>P. LUQUE (MAD)</u>
<u>2.4</u>	<u>D. BORQUE (ARA)</u>



**CAMPEONATO DE ESPAÑA DE KENDO 2013
JUNIOR**

ELIMINATORIAS

SEMI FINAL

1

ROJO

BLANCO

K. LABERNIA (CAT)

	K		
--	---	--	--

A. YUKI (MAD)

SEMI FINAL

2

K. LABERNIA (CAT)

	K		
--	---	--	--

A. YUKI (MAD)

FINAL

3

K. LABERNIA (CAT)

	M	M	M
--	---	---	---

L. ARREGUI (CANT)

1.- L. ARREGUI (CANT)

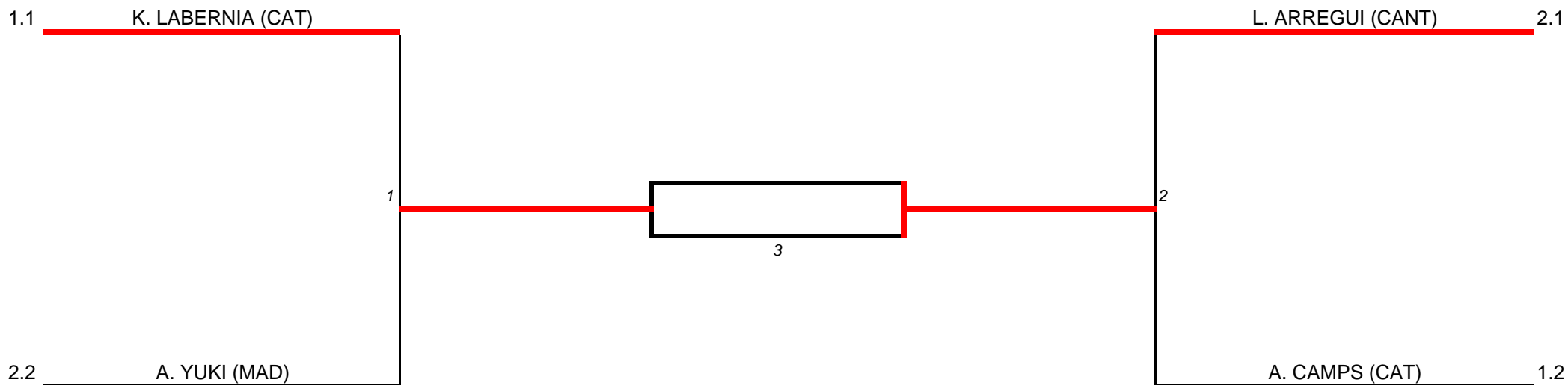
2.- K. LABERNIA (CAT)

3.-A. CAMPS (CAT)

3.-A. YUKI (MAD)

F.S. - P. LUQUE (MAD)

CAMPEONATO ESPAÑA KENDO CATEGORIA JUNIOR - ELIMINATORIAS - 2013



- 1.- L. ARREGUI (CANT)
- 2.- K. LABERNIA (CAT)
- 3.- A. CAMPS (CAT)
- 3.- A. YUKI (MAD)
- F.S. - P. LUQUE (MAD)



**CAMPEONATO DE ESPAÑA DE KENDO 2013
EQUIPOS MASCULINO**

LIGA 1

Equipo: VALENCIA
Equipo: CANARIAS
Equipo: ANDALUCIA

LIGA 2

Equipo: MADRID
Equipo: CEUTA
Equipo: ARAGON

LIGA 3

Equipo: CANTABRIA
Equipo: MURCIA
Equipo: EUSKADI

LIGA 4

Equipo: BALEARES
Equipo: ASTURIAS
Equipo: CATALUÑA



**CAMPEONATO DE ESPAÑA DE KENDO 2013
EQUIPOS MASCULINO**

LIGA 1

Orden Equipos

Equipo: VALENCIA
Equipo: CANARIAS
Equipo: ANDALUCIA

1-2
3-2
3-1

COMBATE 1

Equipo: VALENCIA

Equipo: CANARIAS

ROJO

BLANCO

Senpo.-	L. PINA	M	M			J. GALLART
Jiho.-	J. VAZQUEZ	M				O. AGUIAR
Chuken.-	M.MORALES	M	K			F.EXPOSITO
Fukusho.-	J.ESCOLANO	M		K		F.MUJICA
Taisho.-	S.PEYDRO	M	K	M		J.ALONSO

Victorias	4
Puntos	8
Empates	1
Derrotas	0

Victorias	0
Puntos	2
Empates	1
Derrotas	4

Victorias
Puntos
Empates
Derrotas

**VENCEDOR
VALENCIA**

Clasificación

<u>1.1</u>	VALENCIA
<u>1.2</u>	CANARIAS
<u>1.3</u>	ANDALUCIA

LIGA 1

COMBATE 2

Equipo: **ANDALUCIA**

Equipo: **CANARIAS**

ROJO

BLANCO

Senpo.-	F. MARTINEZ			X			J. GALLART
Jiho.-	J. TIRADO		M				O. AGUIAR
Chuken.-	P. ZUÑIGA			M			F. EXPOSITO
Fukusho.-	J. CALVO			X			F. MUGICA
Taisho.-	F. LOPEZ			K	M		J. ALONSO

Victorias	1
Puntos	1
Empates	2
Derrotas	2

Victorias	2
Puntos	3
Empates	2
Derrotas	1

**VENCEDOR
CANARIAS**

COMBATE 3

Equipo: **ANDALUCIA**

Equipo: **VALENCIA**

ROJO

BLANCO

Senpo.-	F. MARTINEZ			M	M		L. PINA
Jiho.-	J. TIRADO			M	M		J. VAZQUEZ
Chuken.-	P. ZUÑIGA			M	M		O. MORALES
Fukusho.-	J. CALVO			M			J. ESCOLANO
Taisho.-	F. LOPEZ			K			S. PEYDRO

Victorias	0
Puntos	0
Empates	0
Derrotas	5

Victorias	5
Puntos	8
Empates	0
Derrotas	0

**VENCEDOR
VALENCIA**



**CAMPEONATO DE ESPAÑA DE KENDO 2013
EQUIPOS MASCULINO**

LIGA 2

Orden Equipos

Equipo: MADRID
Equipo: CEUTA
Equipo: ARAGON

1-2
3-2
3-1

COMBATE 1

Equipo: MADRID

Equipo: CEUTA

ROJO

BLANCO

Senpo.-	F. MARRON	M	M			O. AGUIAR
Jiho.-	C. HEREDIA	M	M			S. TORIBIO
Chuken.-	R. PEREZ	M	M			R. MARTINEZ
Fukusho.-	P. PEREZ	D	K			A. ESPINOSA
Taisho.-	D. CELIS	O	O			

Victorias	5
Puntos	10
Empates	0
Derrotas	0

Victorias	0
Puntos	0
Empates	0
Derrotas	5

Victorias
Puntos
Empates
Derrotas

**VENCEDOR
MADRID**

Clasificación

<u>2.1</u>	MADRID
<u>2.2</u>	ARAGON
<u>2.3</u>	CEUTA

LIGA 2

COMBATE 2

Equipo: ARAGON

Equipo: CEUTA

ROJO

BLANCO

Senpo.-	F. VALERO	M	M			O. AGUIAR
Jiho.-	R. BORQUE	M	M			S. TORIBIO
Chuken.-	A. HERRER		K	X	M	R. MARTINEZ
Fukusho.-	J. MARTINEZ		K	X	K	A. ESPINOSA
Taisho.-	C- YAÑEZ	O	O			

Victorias	3
Puntos	8
Empates	2
Derrotas	0

Victorias	0
Puntos	2
Empates	2
Derrotas	3

VENCEDOR
ARAGON

LIGA 2

COMBATE 3

Equipo: ARAGON

Equipo: MADRID

ROJO

BLANCO

Senpo.-	F. VALERO			X		F. MARRON
Jiho.-	R. BORQUE				K	C. HEREDIA
Chuken.-	A. HERRER				K	R. PEREZ
Fukusho.-	J. MARTINEZ				K	P. PEREZ
Taisho.-	C. YAÑEZ				M	D. CELIS

Victorias	0
Puntos	0
Empates	1
Derrotas	5

Victorias	4
Puntos	4
Empates	1
Derrotas	0

VENCEDOR
MADRID



**CAMPEONATO DE ESPAÑA DE KENDO 2013
EQUIPOS MASCULINO**

LIGA 3

Orden Equipos

Equipo: CANTABRIA
Equipo: MURCIA
Equipo: EUSKADI

1-2
3-2
3-1

COMBATE 1

Equipo: CANTABRIA

Equipo: MURCIA

ROJO

BLANCO

Senpo.-	A. TRUEBA			X			J. ODENA
Jiho.-	G. CERCOS			X			P. BARREDA
Chuken.-	A. INTXAURTIETA	K	M		M		D. BELMONTE
Fukusho.-	I. GOICOETXEA	M	K				D. HENAREJOS
Taisho.-	M. ARREGUI	M	M				M. HERNANDEZ

Victorias	3
Puntos	6
Empates	2
Derrotas	0

Victorias	0
Puntos	1
Empates	2
Derrotas	3

Victorias
Puntos
Empates
Derrotas

**VENCEDOR
CANTABRIA**

Clasificación

<u>3.1</u>	CANTABRIA
<u>3.2</u>	MURCIA
<u>3.3</u>	EUSKADI

LIGA 3

COMBATE 2

Equipo: EUSKADI

Equipo: MURCIA

ROJO

BLANCO

Senpo.-	J. CANCHO		M			J. ODENA
---------	-----------	--	---	--	--	----------

Jiho.-	A. ARZAC			M	K	P. BARREDA
--------	----------	--	--	---	---	------------

Chuken.-	E. DEL POZO			M	M	D. BELMONTE
----------	-------------	--	--	---	---	-------------

Fukusho.-	V. CARRASCAL			X		D. HENAREJOS
-----------	--------------	--	--	---	--	--------------

Taisho.-	A. GONZALEZ			X		M. HERNANDEZ
----------	-------------	--	--	---	--	--------------

Victorias	1
Puntos	1
Empates	2
Derrotas	2

Victorias	2
Puntos	4
Empates	2
Derrotas	1

VENCEDOR
MURCIA

LIGA 3

COMBATE 3

Equipo: EUSKADI

Equipo: CANTABRIA

ROJO

BLANCO

Senpo.-	J. CANCHO		K	X	K	A. TRUEBA
---------	-----------	--	---	---	---	-----------

Jiho.-	A. ARZAC			X		G. CERCOS
--------	----------	--	--	---	--	-----------

Chuken.-	E. DEL POZO			M	M	A. INTXAURTIETA
----------	-------------	--	--	---	---	-----------------

Fukusho.-	V. CARRASCAL			X		I. GOICOETXEA
-----------	--------------	--	--	---	--	---------------

Taisho.-	A. GONZALEZ			M		M. ARREGUI
----------	-------------	--	--	---	--	------------

Victorias	0
Puntos	1
Empates	3
Derrotas	2

Victorias	2
Puntos	4
Empates	3
Derrotas	0

VENCEDOR
CANTABRIA



**CAMPEONATO DE ESPAÑA DE KENDO 2013
EQUIPOS MASCULINO**

LIGA 4

Orden Equipos

Equipo: BALEARES
Equipo: ASTURIAS
Equipo: CATALUÑA

1-2
3-2
3-1

COMBATE 1

Equipo: BALEARES

Equipo: ASTURIAS

ROJO

BLANCO

Senpo.-	L. MARTINEZ	M	M			CORDERO
Jiho.-	J. ARBOS	M	K			SAMPEDRO
Chuken.-	R. TOYMIL		M			MENDOZA
Fukusho.-	D. CASTRO	M	M			C. FERNANDEZ
Taisho.-	T. FIOL			K		G. FIDALGO

Victorias	4
Puntos	7
Empates	0
Derrotas	1

Victorias	1
Puntos	1
Empates	0
Derrotas	4

Victorias
Puntos
Empates
Derrotas

**VENCEDOR
BALEARES**

Clasificación

<u>4.1</u>	BALEARES
<u>4.2</u>	CATALUNA
<u>4.3</u>	ASTURIAS

LIGA 4

COMBATE 2

Equipo: CATALUÑA

Equipo: ASTURIAS

ROJO

BLANCO

Senpo.-	K.LABERNIA		M			CORDERO
Jiho.-	A. CAMPS		M	M	M	SAMPEDRO
Chuken.-	A. NAVARRO	D	M			MENDOZA
Fukusho.-	A. BAENA	M	K			C. FERNANDEZ
Taisho.-				O	O	G. FIDALGO

Victorias	3
Puntos	6
Empates	0
Derrotas	2

Victorias	2
Puntos	4
Empates	0
Derrotas	3

Victorias
Puntos
Empates
Derrotas

VENCEDOR
CATALUÑA

LIGA 4

COMBATE 3

Equipo: CATALUÑA

Equipo: BALEARES

ROJO

BLANCO

Senpo.-	K.LABERNIA	K	K	M		L. MARTINEZ
Jiho.-	A. CAMPS			K		J. ARBOS
Chuken.-	A. NAVARRO		M			R. TOYMIL
Fukusho.-	A. BAENA			X		D. CASTRO
Taisho.-				O	O	T. FIOL

Victorias	2
Puntos	3
Empates	1
Derrotas	2

Victorias	2
Puntos	4
Empates	1
Derrotas	2

Victorias
Puntos
Empates
Derrotas

VENCEDOR
BALEARES



**CAMPEONATO DE ESPAÑA DE KENDO 2013
EQUIPOS MASCULINO - ELIMINATORIAS**

COMBATE 1

Equipo: VALENCIA

Equipo: CATALUÑA

ROJO

BLANCO

Senpo.-	L.PINA	0	0			
Jiho.-	J. VAZQUEZ		M	D	K	K. LABERNIA
Chuken.-	O. MORALES			X		A. NAVARRO
Fukusho.-	J. ESCOLANO			X		A. CAMPS
Taisho.-	S.PEYDRO			M		A. BAENA

Victorias	1
Puntos	3
Empates	2
Derrotas	1

Victorias	2
Puntos	2
Empates	2
Derrotas	1

**VENCEDOR
CATALUÑA**

COMBATE 2

Equipo: MADRID

Equipo: MURCIA

ROJO

BLANCO

Senpo.-	C. HEREDIA			X		J. ODENA
Jiho.-	D. CELIS	M	M			P. BARREDA
Chuken.-	P. PEREZ	K	M			D. BELMONTE
Fukusho.-	F. MARRON	M	K			D. HENAREJOS
Taisho.-	R. PEREZ	K	M			M. HERNANDEZ

Victorias	4
Puntos	8
Empates	1
Derrotas	0

Victorias	0
Puntos	0
Empates	1
Derrotas	4

**VENCEDOR
MADRID**

COMBATE 3

Equipo: CANTABRIA

Equipo: ARAGON

ROJO

BLANCO

Senpo.- L. ARREGUI

--	--

 M

--	--

 F. VALERO

Jiho.- I. GOICOETXEA

--	--

 K M

--	--

 R. BORQUE

Chuken.- A. INTXAURTIETA

--	--

 X

--	--

 A. HERRER

Fukusho.- M. ARREGUI M M

--	--

 J. MARTINEZ

Taisho.- A. TRUEBA

--	--

 X

--	--

 C. YAÑEZ

Victorias	1
Puntos	2
Empates	2
Derrotas	2

2
3
2
1

Victorias
Puntos
Empates
Derrotas

VENCEDOR
CANTABRIA

COMBATE 4

Equipo: BALEARES

Equipo: CANARIAS

ROJO

BLANCO

Senpo.- L- MARTINEZ

--	--

 K

--	--

 J. GALLART

Jiho.- J. ARBOS M K

--	--

 O. AGUIAR

Chuken.- R. TOYMIL

--	--

 K K

--	--

 F. NODA

Fukusho.- D. CASTRO K M

--	--

 F. MUGICA

Taisho.- T.FIOL

--	--

 X

--	--

 J. ALONSO

Victorias	2
Puntos	4
Empates	1
Derrotas	1

1
3
1
2

Victorias
Puntos
Empates
Derrotas

VENCEDOR
BALEARES

SEMI FINAL

5

Equipo: CATALUÑA

Equipo: MADRID

ROJO

BLANCO

Senpo.- K. LABERNA

--	--

 M

--	--

 D. CELIS

Jiho.- A. NAVARRO

--	--

 K

--	--

 C. HEREDIA

Chuken.-

--	--

 O O P. PEREZ

Fukusho.- A. CAMPS M M

--	--

 F. MARRON

Taisho.- A. BAENA

	M
--	---

 D M R. PEREZ

Victorias	1
Puntos	3
Empates	0
Derrotas	4

Victorias	4
Puntos	6
Empates	0
Derrotas	1

VENCEDOR
MADRID

SEMI FINAL

6

Equipo: ARAGON

Equipo: BALEARES

ROJO

BLANCO

Senpo.- F.VALERO

--	--

 X

--	--

 J. ARBOS

Jiho.- R.BORQUE

--	--

 M

--	--

 L. MARTINEZ

Chuken.- A.HERRER

--	--

 K M R.TOYMIL

Fukusho.- J.MARTINEZ

	M
--	---

 X M

--	--

 T. FIOL

Taisho.- C.YAÑEZ

--	--

 M M D. CASTRO

Victorias	0
Puntos	1
Empates	2
Derrotas	3

Victorias	3
Puntos	6
Empates	2
Derrotas	0

VENCEDOR
BALEARES



**CAMPEONATO DE ESPAÑA DE KENDO 2013
EQUIPOS MASCULINO - ELIMINATORIAS**

FINAL

7

Equipo: MADRID

Equipo: BALEARES

ROJO

BLANCO

Senpo.-	D.CELIS			D		J.ARBOS
Jiho.-	C.HEREDIA		K	X	M	L.MARTINEZ
Chuken.-	P.PEREZ		M	X	K	D.CASTRO
Fukusho.-	F.MARRON		K			R.TOYMIL
Taisho.-	R.PEREZ	M	K			T.FIOL

Victorias	2
Puntos	5
Empates	2
Derrotas	1

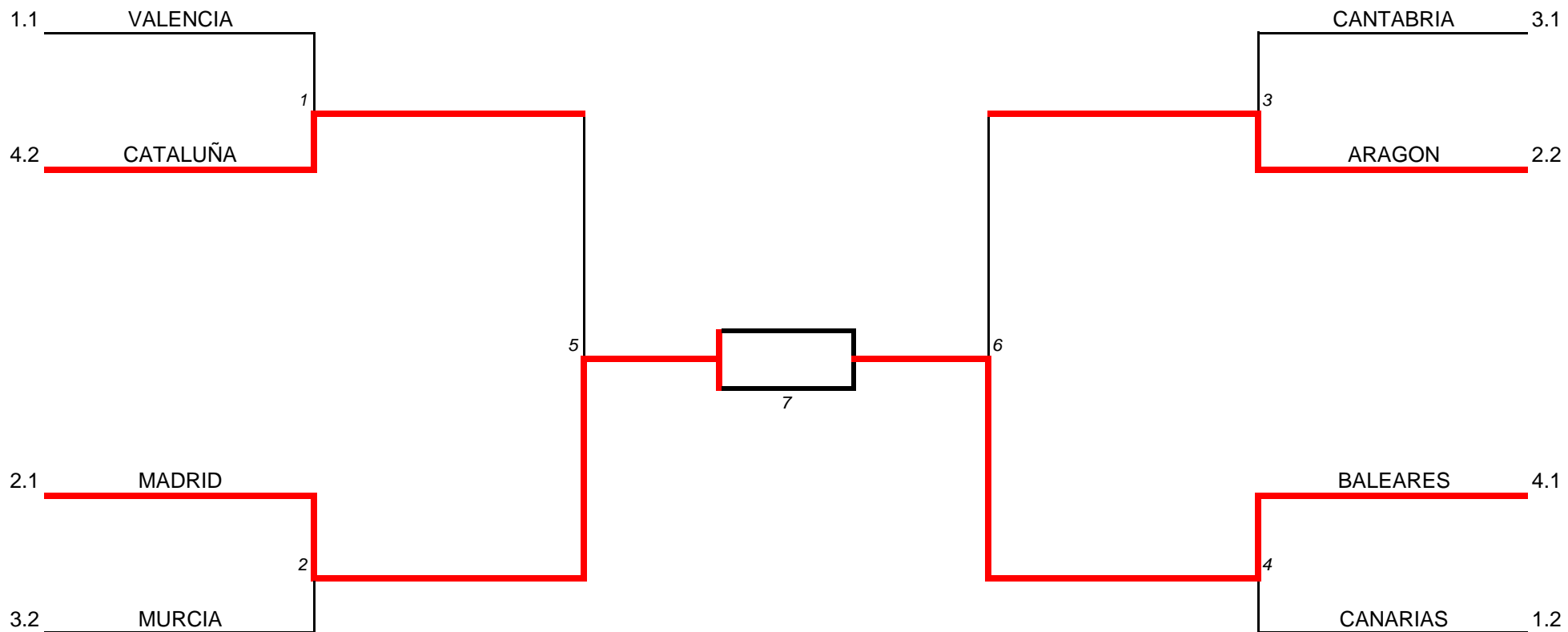
Victorias	1
Puntos	3
Empates	2
Derrotas	2

VENCEDOR
MADRID

Clasificación Final

- 1.- MADRID
- 2.- BALEARES
- 3.- CATALUÑA
- 3.- ARAGON

CAMPEONATO DE ESPAÑA DE KENDO CATEGORIA EQUIPOS MASCULINO - ELIMINATORIAS - 2013



- 1.- MADRID
- 2.- BALEARES
- 3.- CATALUÑA
- 3.- ARAGON



**CAMPEONATO DE ESPAÑA DE KENDO 2013
EQUIPOS FEMENINO**

LIGA 1

Equipo: CATALUÑA
Equipo: ARAGON
Equipo: VALENCIA

LIGA 2

Equipo: MADRID
Equipo: CAST. Y LEON



**CAMPEONATO DE ESPAÑA DE KENDO 2013
EQUIPOS FEMENINO**

LIGA 1

Orden Equipos

Equipo: CATALUÑA
Equipo: ARAGON
Equipo: VALENCIA

1-2
3-2
3-1

COMBATE 1

Equipo: CATALUÑA

Equipo: ARAGON

ROJO

BLANCO

Senpo.-	N. FUNAKAWA			X			A. MARIN
Chuken.-	N. ARNAL		K				P. PUENTE
Taisho.-	S. ROMERAL	M	K				M. SOLA

Victorias	2
Puntos	3
Empates	1
Derrotas	0

Victorias	0
Puntos	0
Empates	1
Derrotas	2

Victorias
Puntos
Empates
Derrotas

**VENCEDOR
CATALUÑA**

Clasificación Final Liguilla

<u>1.1</u>	CATALUÑA
<u>1.2</u>	VALENCIA
<u>1.3</u>	ARAGON

LIGA 1

COMBATE 2

Equipo: VALENCIA

Equipo: ARAGON

ROJO

BLANCO

Senpo.-			O	O	A. MARIN
Chuken.-	T. VALDES		M		P. PUENTE
Taisho.-	M. LOPEZ		M		M. SOLA

Victorias	2
Puntos	2
Empates	0
Derrotas	0

Victorias	1
Puntos	2
Empates	0
Derrotas	0

Victorias	
Puntos	
Empates	
Derrotas	

VENCEDOR
VALENCIA

COMBATE 3

Equipo: VALENCIA

Equipo: CATALUÑA

ROJO

BLANCO

Senpo.-			O	O	N. FUNAKAWA
Chuken.-	T. VALDES		X		N. ARNAL
Taisho.-	M. LOPEZ		X		S. ROMERAL

Victorias	0
Puntos	0
Empates	2
Derrotas	1

Victorias	1
Puntos	2
Empates	2
Derrotas	0

Victorias	
Puntos	
Empates	
Derrotas	

VENCEDOR
CATALUÑA



**CAMPEONATO DE ESPAÑA DE KENDO 2013
EQUIPOS FEMENINO**

Equipo: MADRID
Equipo: CAST. Y LEON

LIGA 2

Orden Equipos
1-2

COMBATE 1

Equipo: MADRID

Equipo: CAST. Y LEON

ROJO

BLANCO

Senpo.-	C. GARCIA			K		K. HANAZAWA
Chuken.-	M. SLÖCKER	K	M			L. SANTANA
Taisho.-	E. CARRAVILLA	O	O			

Victorias	2
Puntos	4
Empates	0
Derrotas	1

1
1
0
2

Victorias
Puntos
Empates
Derrotas

**VENCEDOR
MADRID**

Clasificación Final Liguilla

<u>2.1</u>	MADRID
<u>2.2</u>	CASTILLA Y LEON



**CAMPEONATO DE ESPAÑA DE KENDO 2013
EQUIPOS FEMENINO**

SEMI FINAL

1

Equipo: CATALUÑA

Equipo: CASTILLA Y LEON

ROJO

BLANCO

Senpo.-	N. ARNAL	O	O			
Chuken.-	N. FUNAKAWA		M			L. SANTANA
Taisho.-	S. ROMERAL			K		K. HANAZAWA

Victorias	2
Puntos	3
Empates	0
Derrotas	1

Victorias	1
Puntos	1
Empates	0
Derrotas	2

Victorias	
Puntos	
Empates	
Derrotas	

VENCEDOR
CATALUÑA

SEMI FINAL

2

Equipo: MADRID

Equipo: VALENCIA

ROJO

BLANCO

Senpo.-	C. GARCIA	M	M			T. VALDES
Chuken.-	E. CARRAVILLA			X		M. LOPEZ
Taisho.-	M. SLÖCKER	O	O			

Victorias	2
Puntos	4
Empates	1
Derrotas	0

Victorias	0
Puntos	0
Empates	1
Derrotas	2

Victorias	
Puntos	
Empates	
Derrotas	

VENCEDOR
MADRID



**CAMPEONATO DE ESPAÑA DE KENDO 2013
EQUIPOS FEMENINO**

FINAL

3

Equipo: CATALUÑA

Equipo: MADRID

ROJO

BLANCO

Senpo.-	N. ARNAL	K	D	K		C. GARCIA
Chuken.-	S. ROMERAL		M	X	K	M. SLÖCER
Taisho.-	N. FUNAKAWA			X		E. CARRAVILLA

Victorias	1
Puntos	3
Empates	2
Derrotas	0

Victorias	0
Puntos	2
Empates	2
Derrotas	0

VENCEDOR
CATALUÑA

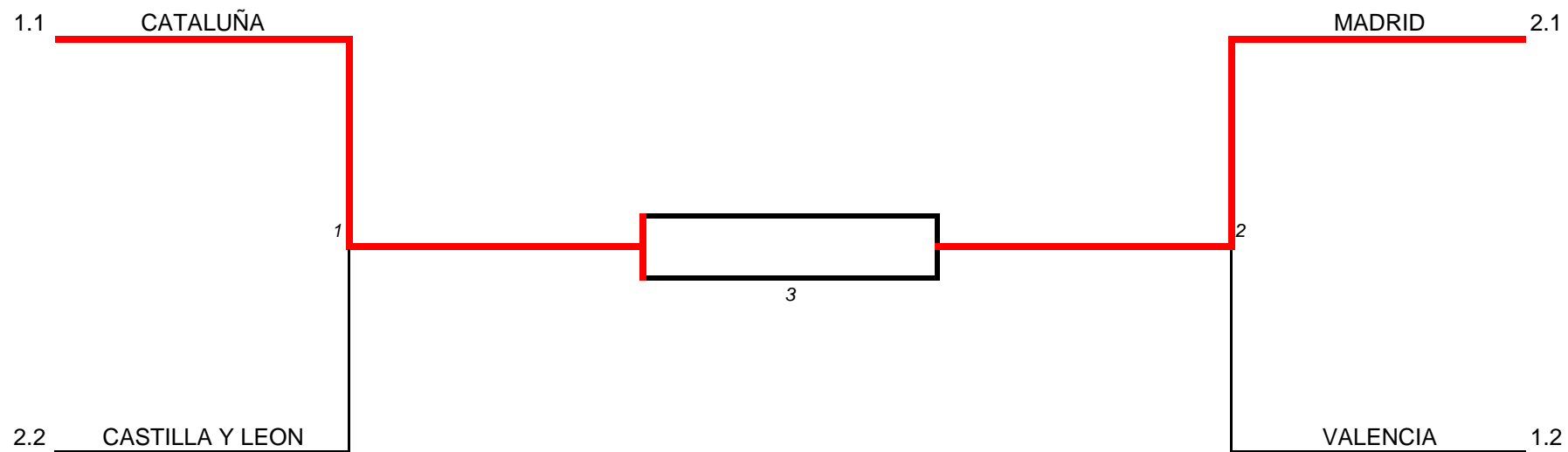
- 1.- CATALUÑA

- 2.- MADRID

- 3.- VALENCIA

- 3.- CASTILLA Y LEON

CAMPEONATO DE ESPAÑA DE KENDO CATEGORIA EQUIPOS FEMENINO - ELIMINATORIAS - 2013



- 1.- CATALUÑA
- 2.- MADRID
- 3.- VALENCIA
- 3.- CASTILLA Y LEON