



FEDERACIÓ CATALANA DE JUDO

AIKIDO - DIP - JIU JITSU - KENDO  
NIHON TAI JITSU - WU SHU

## RESULTATS CAMPIONAT DE CATALUNYA DE KYUS

CEM OLIMPICS - BARCELONA - 21-2-2015

CATEGORIA MASCULINA - GROC-VERD

### **MGV-66 (8)**

- |                  |                      |
|------------------|----------------------|
| 1. ROGER GARCIA  | DANES                |
| 2. ANDRES PAREJO | JUDO CLUB HOSPITALET |
| 3. EDUARD PEREZ  | ESPORTIU BADRENA     |
| 3. CARLES ROIG   | JUDO CONDAL          |

### **MGV-73 (9)**

- |                       |                                   |
|-----------------------|-----------------------------------|
| 1. MIGUEL FREITAS     | DANES                             |
| 2. GUILLEM EXPOSITO   | BUSHIDO TORELLO                   |
| 3. ADRIA PUIG         | ASSOCIACIÓ JUDO CARDEDEU          |
| 3. JAUME JUAN         | CLUBJUDO YAMASHITA VALL DEL TERRI |
| 5. JORDI GRAU         | JUDO BADIA                        |
| 5. JORDI MASOLLER     | BUSHIDO TORELLO                   |
| 7. RAUL ROMERA        | JUDO TAO                          |
| 7. ALEJANDRO IGLESIAS | DANES                             |

### **MGV-81 (11)**

- |                      |                       |
|----------------------|-----------------------|
| 1. JULIO ITURBE      | JUDO CLUB HOSPITALET  |
| 2. CARLOS MARMOL     | JUDO LA SALLE HORTA   |
| 3. ATANAS RUMENOV    | JUDO MONTSERRAT       |
| 3. RAUL MORENO       | DANES                 |
| 5. MARC TUXANS       | INDEPENDÈNCIA         |
| 5. RONALDO RODRIGUEZ | CLUB JUDO MOIA        |
| 7. JOSÉ A. GONZÁLEZ  | CLUB NATACIÓ TERRASSA |
| 7. CRISTIAN ALONSO   | ESPORTIU BADRENA      |

### **MGV-90 (3)**

- |                      |                  |
|----------------------|------------------|
| 1. FRAN MONTOBBIO    | MARISTES ESJ     |
| 2. ALAN PONS         | DANES            |
| 3. DMYTRO YASHCHENKO | ESPORTIU BADRENA |

### **MGV+90 (4)**

- |                    |                     |
|--------------------|---------------------|
| 1. IVAN VILCHEZ    | INDEPENDÈNCIA       |
| 2. HECTOR VALVERDE | DANES               |
| 3. OSVALDO GARCIA  | TOMODACHI JUDO CLUB |
| 3. MANUEL REINA    | JUDO SANTA PERPETUA |



FEDERACIÓ CATALANA DE JUDO

AIKIDO - DIP - JIU JITSU - KENDO  
NIHON TAI JITSU - WU SHU

## RESULTATS CAMPIONAT DE CATALUNYA DE KYUS

CEM OLIMPICS - BARCELONA - 21-2-2015

CATEGORIA MASCULINA - BLAU-MARRÓ

### **MBM-66** (13)

- |                        |                        |
|------------------------|------------------------|
| 1. ALBERT CASTELLÓN    | JUDO MATARÓ            |
| 2. MIGUEL POVEDA       | LLÚRIA                 |
| 3. DANIEL LÁZARO       | CLUB NATACIÓ TERRASSA  |
| 3. CHRISTIAN LIZASOAIN | JUDO SENTMENAT         |
| 5. GERARD LÓPEZ        | GIMNAS MARIN           |
| 5. CARLOS MONTON       | TADA IMA DOJO SABADELL |
| 7. XAVI GARCIA         | JUDO SANTA PERPETUA    |
| 7. LLUIS SANCHEZ       | ESPORTIU BADRENA       |

### **MBM-73** (17)

- |                      |                   |
|----------------------|-------------------|
| 1. DANIEL SHORT      | JUDO GEIEG GIRONA |
| 2. EDU CANO          | ESC. LLÚRIA       |
| 3. PAU FERRER        | AESA              |
| 3. DANI CUADRAT      | JUDO CONDAL       |
| 5. JOAQUIN MARQUEZ   | AJAE SAVAS        |
| 5. DANIEL GALAZO     | DANES             |
| 7. ALEXANDRE CENARRO | DOJO LLEIDA       |
| 7. JULI MAS          | ESC. LLÚRIA       |

### **MBM-81** (10)

- |                             |                 |
|-----------------------------|-----------------|
| 1. XAVIER PLANELL           | GIMNAS MARIN    |
| 2. ISMAEL FONTA             | DANES           |
| 3. ALBERT MARTÍNEZ-CARRASCO | JUDO VALLÈS     |
| 3. VICTOR FERRER            | ESPORTIU CLAROR |
| 5. JAN ALBERT               | INDEPENDÈNCIA   |
| 5. MATIAS TENJIN            | GIMNAS MARIN    |
| 7. NICOLAS TABERIA          | JUDO MONTSERRAT |
| 7. POL MANZANARES           | INDEPENDÈNCIA   |

### **MBM-90** (7)

- |                     |                 |
|---------------------|-----------------|
| 1. JOEL LUQUE       | JUDO TAO        |
| 2. EDGAR SAEZ       | MARISTES ESJ    |
| 3. ANTONIO EXPOSITO | BUSHIDO TORELLO |
| 3. SERGI MONGE      | BUSHIDO TORELLO |

### **MBM+90** (6)

- |                      |                                   |
|----------------------|-----------------------------------|
| 1. FERRAN GUASCH     | MARISTES ESJ                      |
| 2. ALEXIS MATEOS     | TADA IMA DOJO SABADELL            |
| 3. POL VALVERDE      | CLUBJUDO YAMASHITA VALL DEL TERRI |
| 3. JOSE MIGUEL PERAL | DANES                             |



FEDERACIÓ CATALANA DE JUDO

AIKIDO - DIP - JIU JITSU - KENDO  
NIHON TAI JITSU - WU SHU

## RESULTATS CAMPIONAT DE CATALUNYA DE KYUS

CEM OLIMPICS - BARCELONA - 21-2-2015

CATEGORIA FEMENINA

### **F-57 (3)**

- |                  |                  |
|------------------|------------------|
| 1. AGATA FORNOS  | JUDO MONTSERRAT  |
| 2. LUCIA GASIÓN  | ESPORTIU CLAROR  |
| 3. PAULA CODERCH | ESPORTIU BADRENA |

### **F-63 (4)**

- |                       |                    |
|-----------------------|--------------------|
| 1. MELANIE FERNANDEZ  | AJAE SAVAS         |
| 2. MARTA VILADELBOSCH | JUDO IPPON FARNERS |
| 3. JULIETA CHAPARRO   | DANES              |
| 3. BLANCA SUAREZ      | VITAL ESPORT       |

# Campionat de Catalunya de Kyus 2015 21-2-2015 MGV-66

Competidores: 8

## Competidores A

Nº	Nombre	Club	1	2	3	4	Victs.	Pts.	Pos.
1	EDUARD PEREZ	ESPORTIU BADRENA		10		10	2	20	1
2	CARLES ROIG	JUDO CONDAL			10	10	2	20	2
3	DANIEL CASTRO	YAWARA, SA	10			7	2	17	3
4	JAN ROSES	AESA					0	0	4

## Combates A

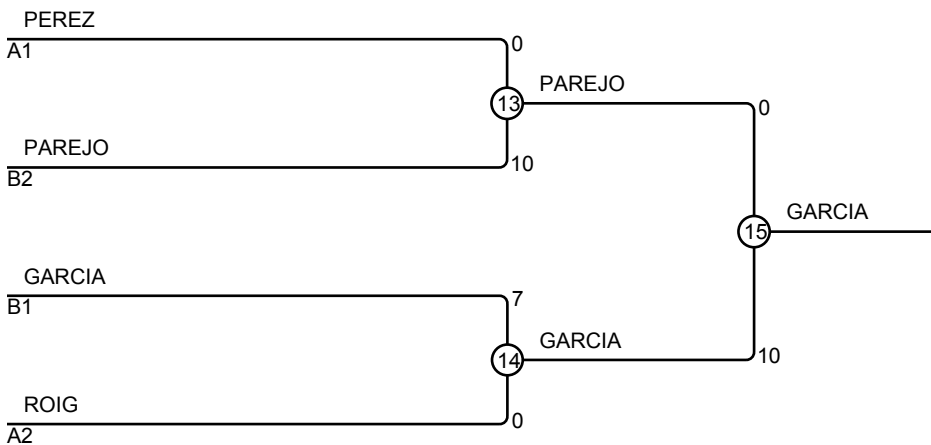
Comb.	Blanco	Azul	Resultado	Tiempo
1	EDUARD PEREZ	1 2 CARLES ROIG	10 - 0	0:26
3	DANIEL CASTRO	3 4 JAN ROSES	7 - 0	3:00
5	EDUARD PEREZ	1 3 DANIEL CASTRO	0 - 10	2:46
7	CARLES ROIG	2 4 JAN ROSES	10 - 0	0:35
9	EDUARD PEREZ	1 4 JAN ROSES	10 - 0	1:49
11	CARLES ROIG	2 3 DANIEL CASTRO	10 - 0	2:07

## Competidores B

Nº	Nombre	Club	5	6	7	8	Victs.	Pts.	Pos.
5	ROGER GARCIA	DANES		5	10	10	3	25	1
6	ANDRES PAREJO	JUDO CLUB HOSPITALET			10	5	2	15	2
7	MARC COSTA	YAMASHITA V					0	0	4
8	NOEL LORENZO	ESPORT-7-JUDO			7		1	7	3

## Combates B

Comb.	Blanco	Azul	Resultado	Tiempo
2	ROGER GARCIA	5 6 ANDRES PAREJO	5 - 0	3:00
4	MARC COSTA	7 8 NOEL LORENZO	0 - 7	3:00
6	ROGER GARCIA	5 7 MARC COSTA	10 - 0	0:34
8	ANDRES PAREJO	6 8 NOEL LORENZO	5 - 0	3:00
10	ROGER GARCIA	5 8 NOEL LORENZO	10 - 0	1:48
12	ANDRES PAREJO	6 7 MARC COSTA	10 - 0	1:46

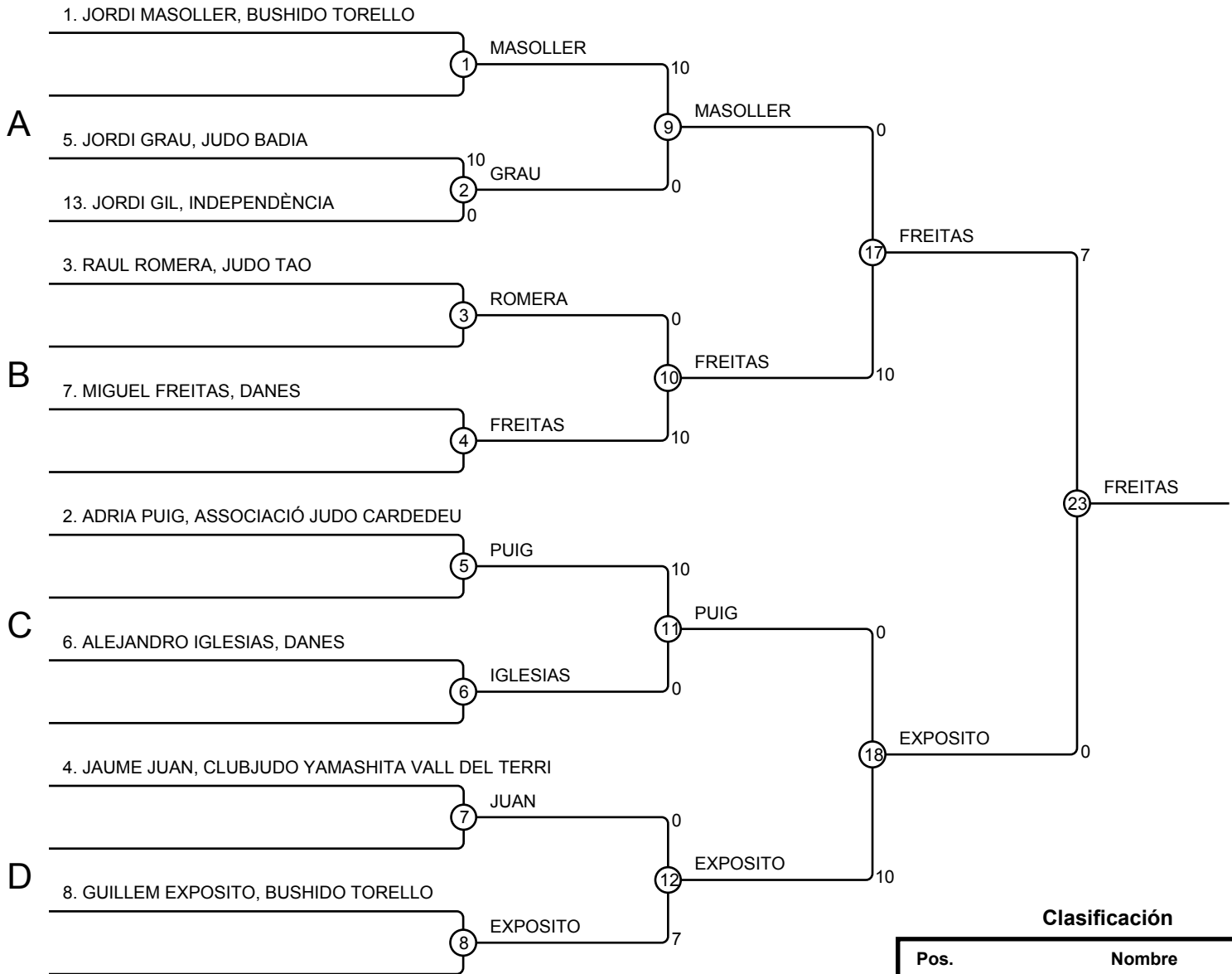


## Clasificación

Pos.	Nombre
1	ROGER GARCIA, DANES
2	ANDRES PAREJO, JUDO CLUB HOSPITALET
3	EDUARD PEREZ, ESPORTIU BADRENA
3	CARLES ROIG, JUDO CONDAL

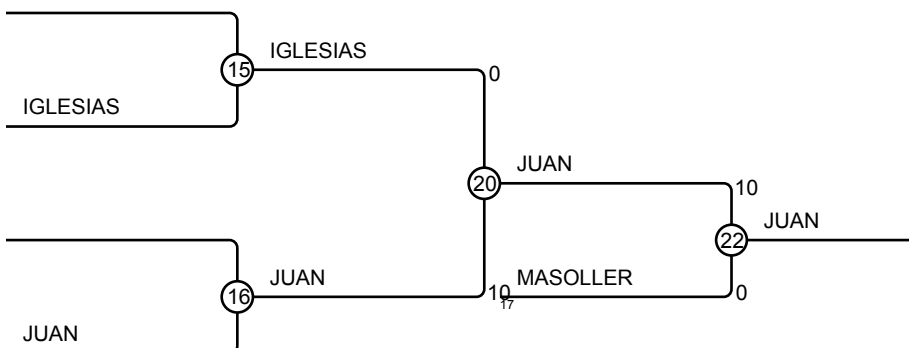
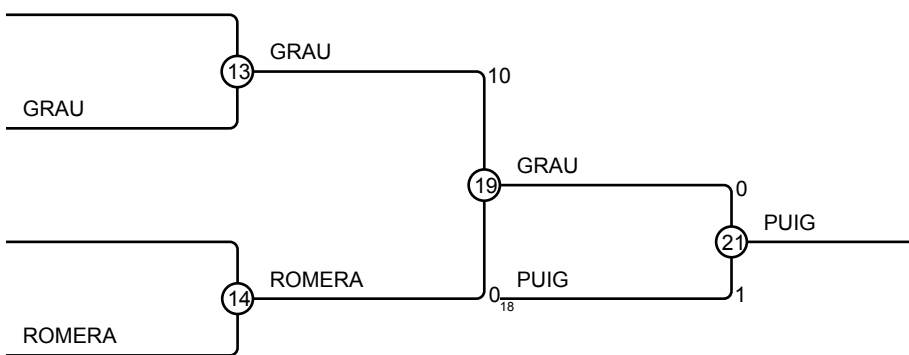
# Campionat de Catalunya de Kyus 2015 21-2-2015 MGV-73

Competidores: 9



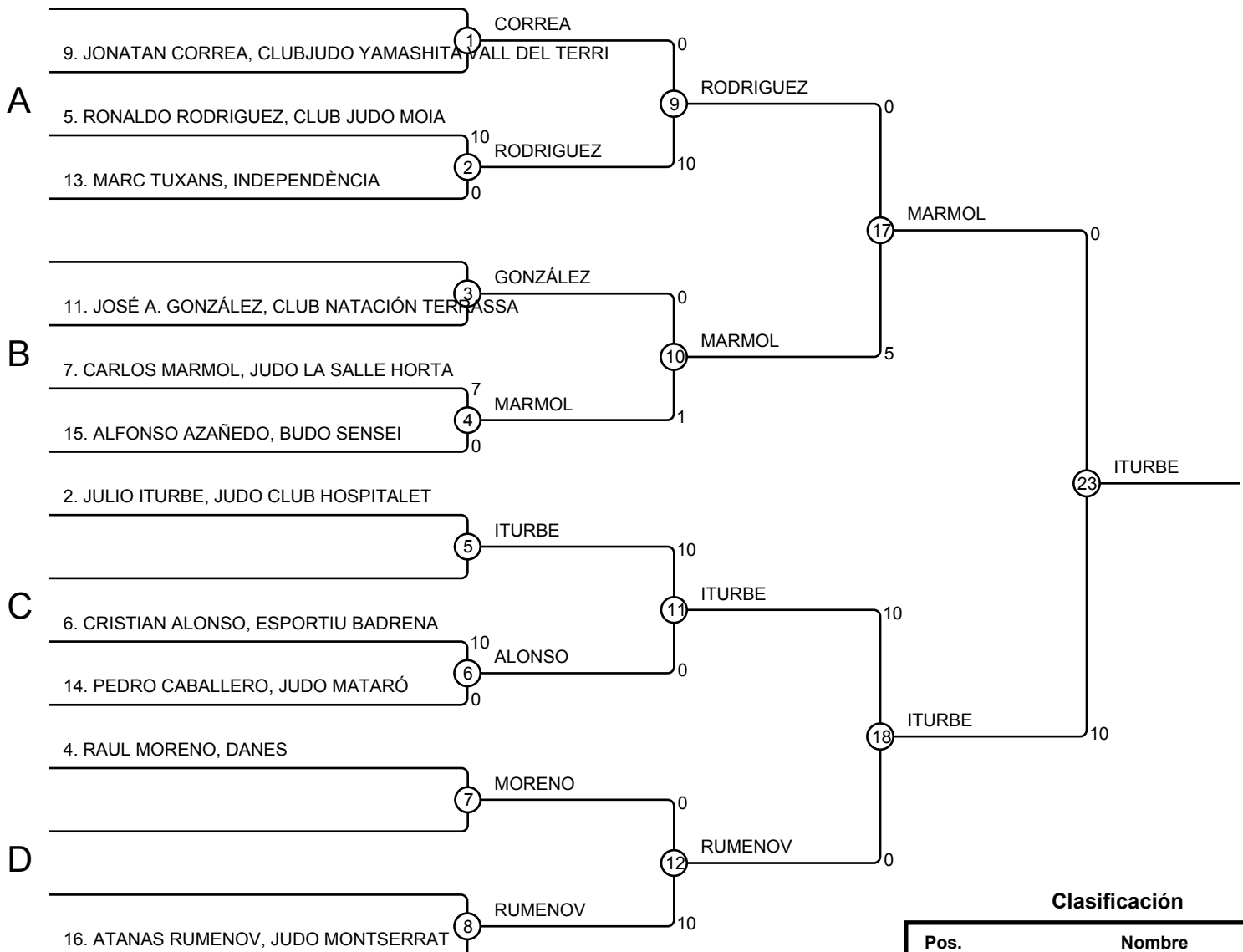
## Clasificación

Pos.	Nombre
1	MIGUEL FREITAS, DANES
2	GUILLEM EXPOSITO, BUSHIDO TORELLO
3	ADRIA PUIG, ASSOCIACIÓ JUDO CARDEDEU
3	JAUME JUAN, CLUBJUDO YAMASHITA VALL D
5	JORDI GRAU, JUDO BADIA
5	JORDI MASOLLER, BUSHIDO TORELLO
7	RAUL ROMERA, JUDO TAO
7	ALEJANDRO IGLESIAS, DANES



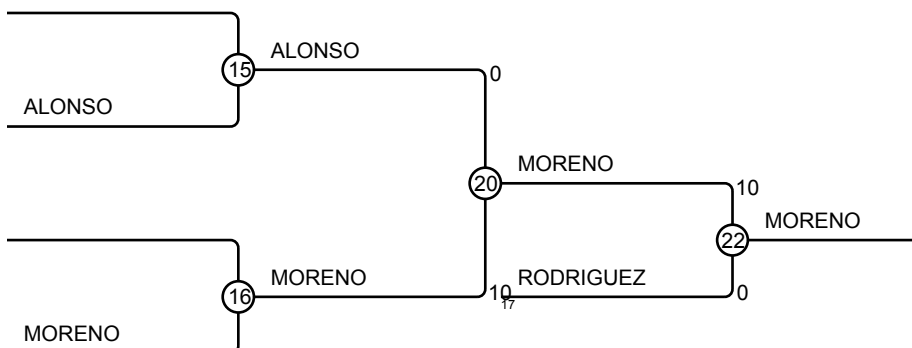
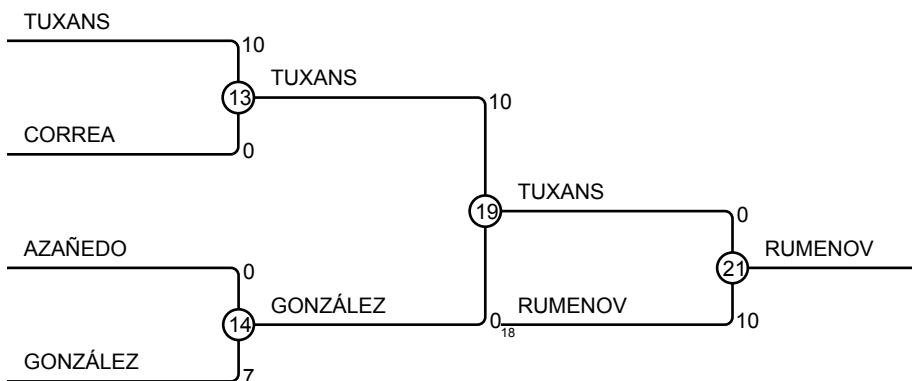
# Campionat de Catalunya de Kyus 2015 21-2-2015 MGV-81

Competidores: 11



## Clasificación

Pos.	Nombre
1	JULIO ITURBE, JUDO CLUB HOSPITALET
2	CARLOS MARMOL, JUDO LA SALLE HORTA
3	ATANAS RUMENOV, JUDO MONTSERRAT
3	RAUL MORENO, DANES
5	MARC TUXANS, INDEPENDÈNCIA
5	RONALDO RODRIGUEZ, CLUB JUDO MOIA
7	JOSÉ A. GONZÁLEZ, CLUB NATACIÓ TERRASSA
7	CRISTIAN ALONSO, ESPORTIU BADRENA



# Campionat de Catalunya de Kyus 2015 21-2-2015 MGV-90

Competidores: 3

## Competidores

Nº	Nombre	Club	1	2	3	Victs.	Pts.	Pos.
1	FRAN MONTOBBIO	MARISTES ESJ		10	10	2	20	1
2	DMYTRO YASHCHENKO	ESPORTIU BADRENA				0	0	3
3	ALAN PONS	DANES		10		1	10	2

## Combates

Comb.	Blanco			Azul	Resultado	Tiempo
1	FRAN MONTOBBIO	1	2	DMYTRO YASHCHENKO	10 - 0	1:24
2	FRAN MONTOBBIO	1	3	ALAN PONS	10 - 0	0:43
3	DMYTRO YASHCHENKO	2	3	ALAN PONS	0 - 10	2:22

## Clasificación

Pos.	Nombre
1	FRAN MONTOBBIO, MARISTES ESJ
2	ALAN PONS, DANES
3	DMYTRO YASHCHENKO, ESPORTIU BADRENA

# Campionat de Catalunya de Kyus 2015 21-2-2015 MGV+90

Competidores: 4

## Competidores

Nº	Nombre	Club	1	2	3	4	Victs.	Pts.	Pos.
1	MANUEL REINA	JUDO SANTA PERPETUA					0	0	3
2	IVAN VILCHEZ	INDEPENDÈNCIA	10			10	2	20	1
3	HECTOR VALVERDE	DANES	10	7			2	17	2
4	OSVALDO GARCIA	TOMODACHI JUDO CLUB	10		5		2	15	3

## Combates

Comb.	Blanco			Azul	Resultado	Tiempo
1	MANUEL REINA	1	2	IVAN VILCHEZ	0 - 10	0:59
2	HECTOR VALVERDE	3	4	OSVALDO GARCIA	0 - 5	3:00
3	MANUEL REINA	1	3	HECTOR VALVERDE	0 - 10	1:52
4	IVAN VILCHEZ	2	4	OSVALDO GARCIA	10 - 0	0:52
5	MANUEL REINA	1	4	OSVALDO GARCIA	0 - 10	0:28
6	IVAN VILCHEZ	2	3	HECTOR VALVERDE	0 - 7	4:16

## Clasificación

Pos.	Nombre
1	IVAN VILCHEZ, INDEPENDÈNCIA
2	HECTOR VALVERDE, DANES
3	OSVALDO GARCIA, TOMODACHI JUDO CLUB
3	MANUEL REINA, JUDO SANTA PERPETUA



# Campionat de Catalunya de Kyus 2015 21-2-2015 F-57

Competidores: 3

## Competidores

Nº	Nombre	Club	1	2	3	Victs.	Pts.	Pos.
1	AGATA FORNOS	JUDO MONTSERRAT		10	10	2	20	1
2	LUCIA GASIÓN	ESPORTIU CLAROR			10	1	10	2
3	PAULA CODERCH	ESPORTIU BADRENA				0	0	3

## Combates

Comb.	Blanco			Azul	Resultado	Tiempo
1	AGATA FORNOS	1	2	LUCIA GASIÓN	10 - 0	0:46
2	AGATA FORNOS	1	3	PAULA CODERCH	10 - 0	0:48
3	LUCIA GASIÓN	2	3	PAULA CODERCH	10 - 0	0:29

## Clasificación

Pos.	Nombre
1	AGATA FORNOS, JUDO MONTSERRAT
2	LUCIA GASIÓN, ESPORTIU CLAROR
3	PAULA CODERCH, ESPORTIU BADRENA

# Campionat de Catalunya de Kyus 2015 21-2-2015 F-63

Competidores: 4

## Competidores

Nº	Nombre	Club	1	2	3	4	Victs.	Pts.	Pos.
1	MELANIE FERNANDEZ	AJAE SAVAS		10	10		2	20	1
2	JULIETA CHAPARRO	DANES			5		1	5	3
3	BLANCA SUAREZ	VITAL ESPORT				5	1	5	3
4	MARTA VILADELBOSCH	JUDO IPPON FARNERS	10	1			2	11	2

## Combates

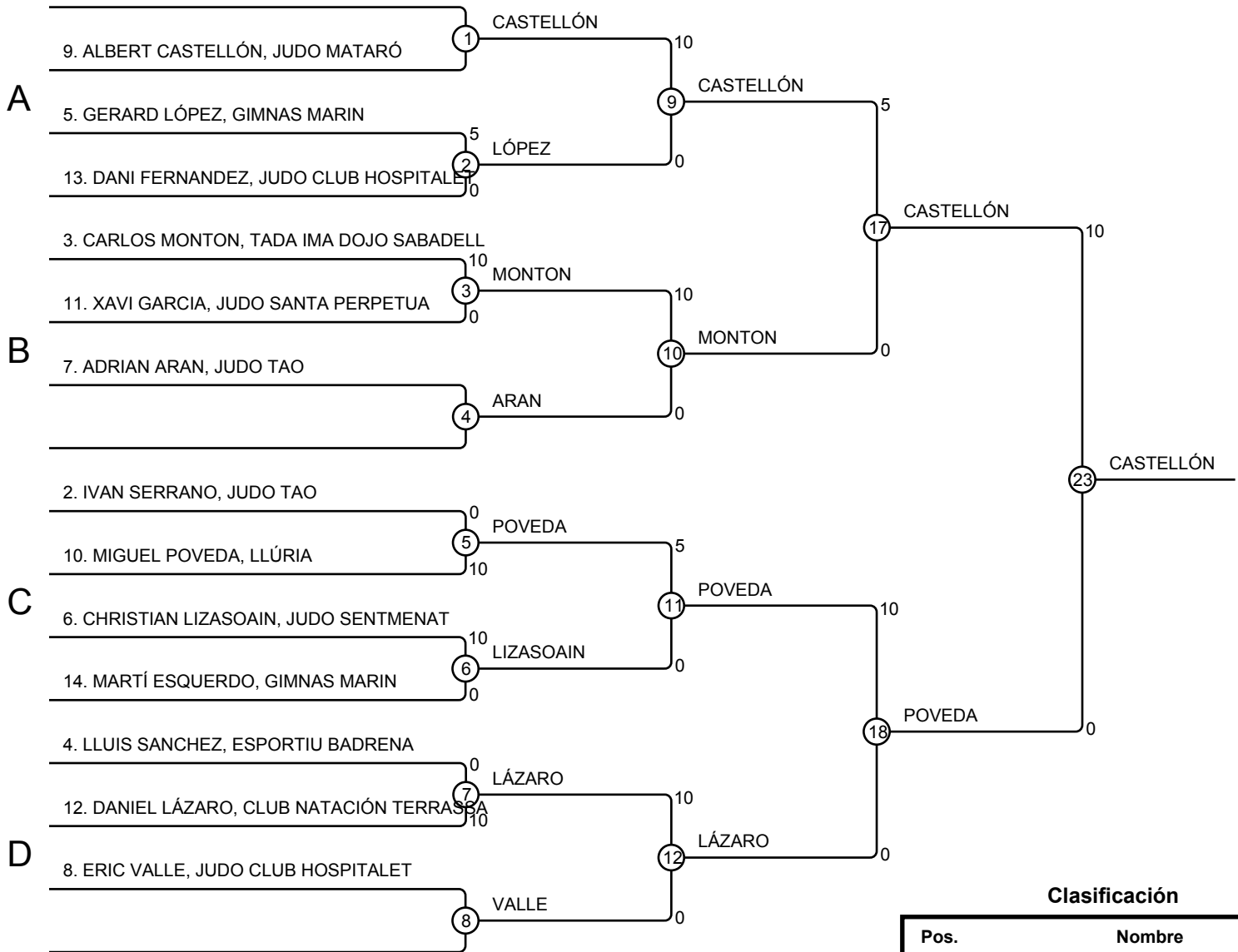
Comb.	Blanco			Azul	Resultado	Tiempo
1	MELANIE FERNANDEZ	1	2	JULIETA CHAPARRO	10 - 0	2:35
2	BLANCA SUAREZ	3	4	MARTA VILADELBOSCH	5 - 0	3:00
3	MELANIE FERNANDEZ	1	3	BLANCA SUAREZ	10 - 0	0:57
4	JULIETA CHAPARRO	2	4	MARTA VILADELBOSCH	0 - 1	3:00
5	MELANIE FERNANDEZ	1	4	MARTA VILADELBOSCH	0 - 10	0:25
6	JULIETA CHAPARRO	2	3	BLANCA SUAREZ	5 - 0	3:00

## Clasificación

Pos.	Nombre
1	MELANIE FERNANDEZ, AJAE SAVAS
2	MARTA VILADELBOSCH, JUDO IPPON FARNERS
3	JULIETA CHAPARRO, DANES
3	BLANCA SUAREZ, VITAL ESPORT

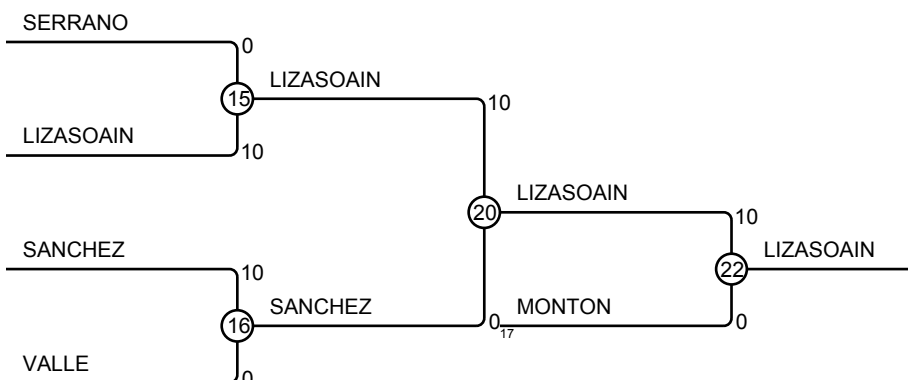
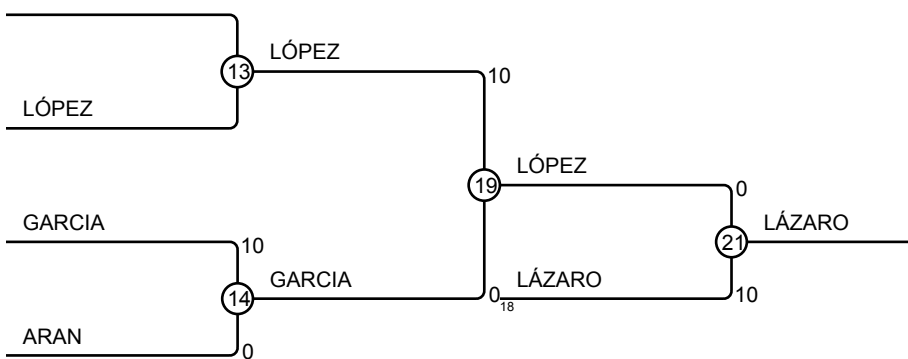
# Campionat de Catalunya de Kyus 2015 21-2-2015 MBM-66

Competidores: 13



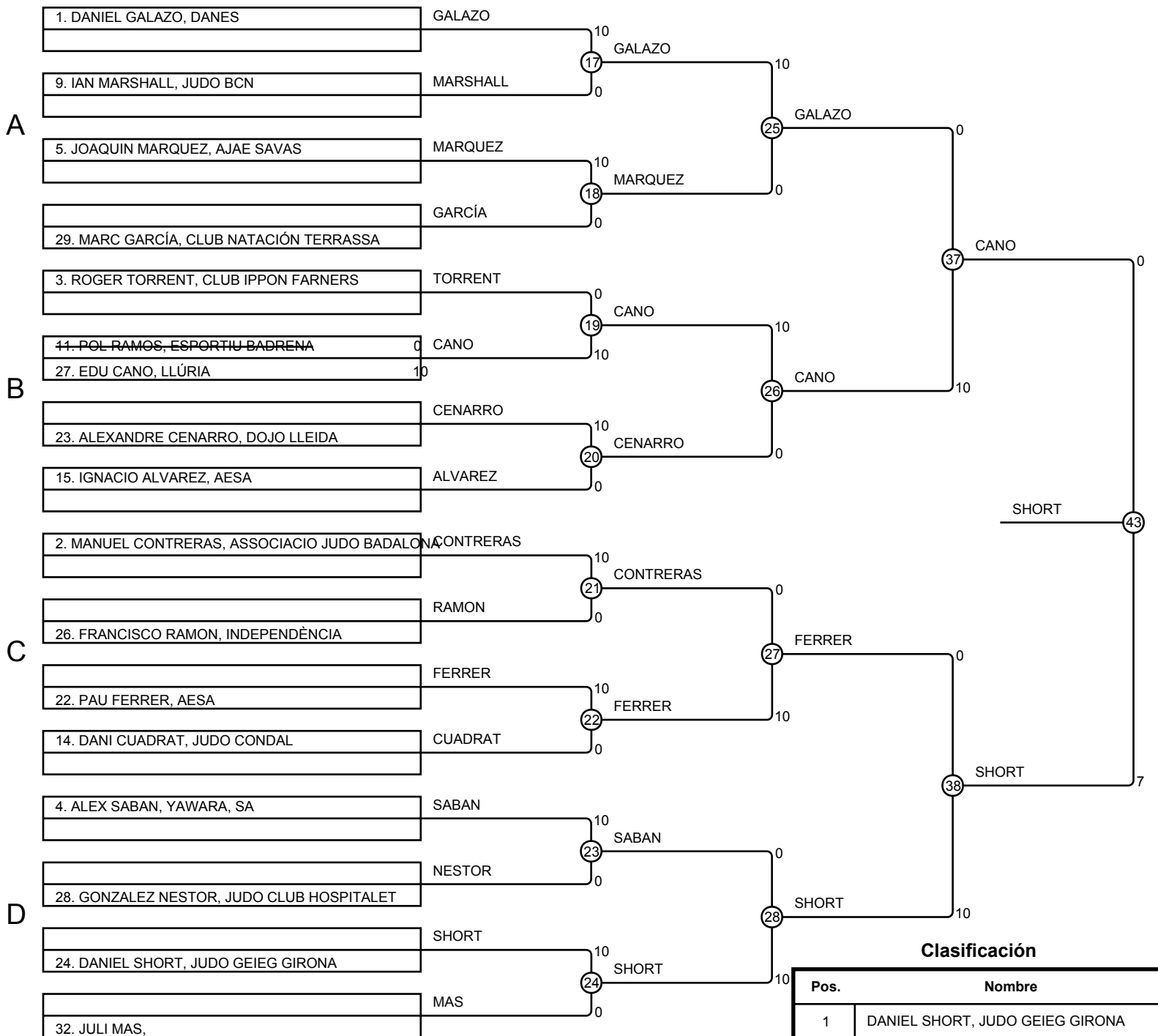
## Clasificación

Pos.	Nombre
1	ALBERT CASTELLÓN, JUDO MATARÓ
2	MIGUEL POVEDA, LLÚRIA
3	DANIEL LÁZARO, CLUB NATACIÓ TERRASSA
3	CHRISTIAN LIZASOAIN, JUDO SENTMENAT
5	GERARD LÓPEZ, GIMNAS MARIN
5	CARLOS MONTON, TADA IMA DOJO SABADELL
7	XAVI GARCIA, JUDO SANTA PERPETUA
7	LLUIS SANCHEZ, ESPORTIU BADRENA



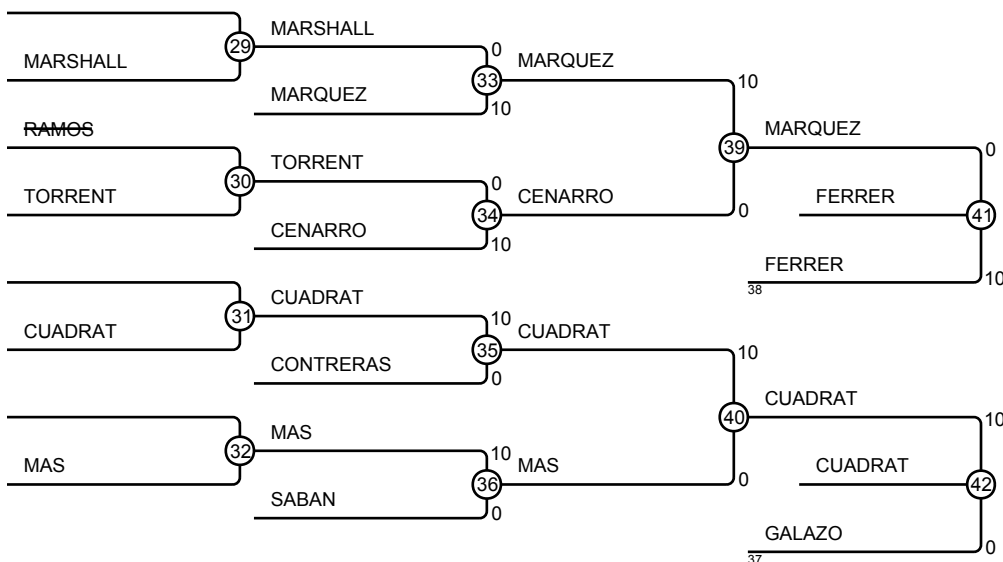
# Campionat de Catalunya de Kyus 2015 21-2-2015 MBM-73

Competidores: 17



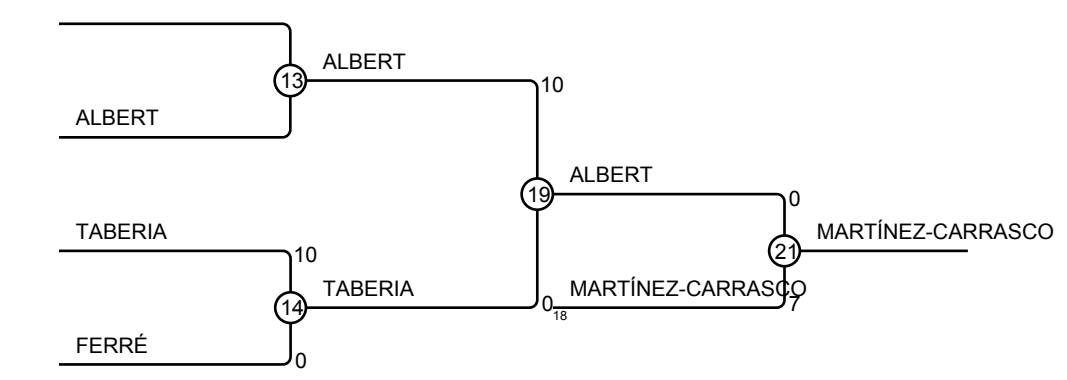
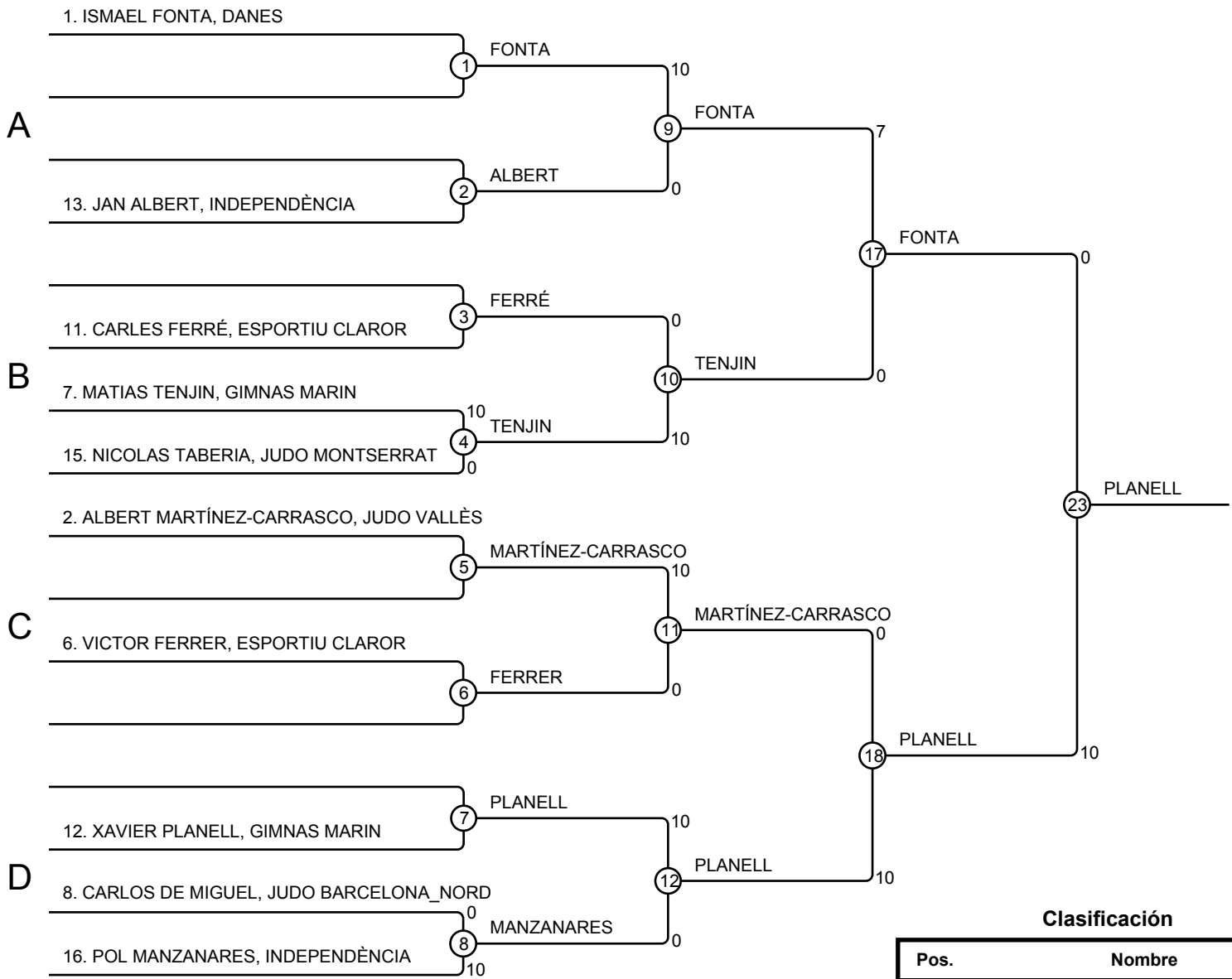
## Clasificación

Pos.	Nombre
1	DANIEL SHORT, JUDO GEIEG GIRONA
2	EDU CANO, LLÚRIA
3	PAU FERRER, AESA
3	DANI CUADRAT, JUDO CONDAL
5	JOAQUIN MARQUEZ, AJAE SAVAS
5	DANIEL GALAZO, DANES
7	ALEXANDRE CENARRO, DOJO LLEIDA
7	JULI MAS,



# Campionat de Catalunya de Kyus 2015 21-2-2015 MBM-81

Competidores: 10



## Clasificación

Pos.	Nombre
1	XAVIER PLANELL, GIMNAS MARIN
2	ISMAEL FONTA, DANES
3	ALBERT MARTÍNEZ-CARRASCO, JUDO VALLÈS
3	VICTOR FERRER, ESPORTIU CLAROR
5	JAN ALBERT, INDEPENDÈNCIA
5	MATIAS TENJIN, GIMNAS MARIN
7	NICOLAS TABERIA, JUDO MONTSERRAT
7	POL MANZANARES, INDEPENDÈNCIA

# Campionat de Catalunya de Kyus 2015 21-2-2015 MBM-90

Competidores: 7

## Competidores A

Nº	Nombre	Club	1	2	3	4	Victs.	Pts.	Pos.
1	MARIAN OLACH	JUDO CONDAL				7	1	7	4
2	JOEL LUQUE	JUDO TAO	10		10	10	3	30	1
3	MATIAS FORNELLI	JUDO MONTSERRAT	10				1	10	3
4	SERGI MONGE	BUSHIDO TORELLO			10		1	10	2

## Combates A

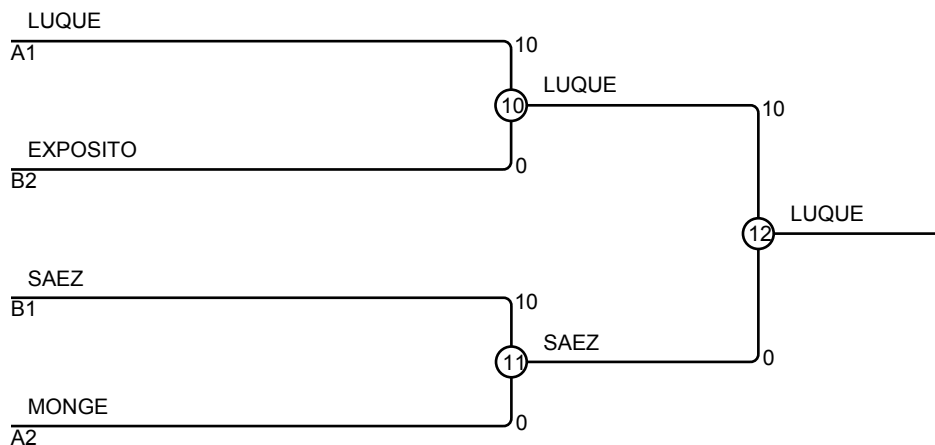
Comb.	Blanco	Azul	Resultado	Tiempo
1	MARIAN OLACH	1 2 JOEL LUQUE	0 - 10	1:41
2	MATIAS FORNELLI	3 4 SERGI MONGE	0 - 10	2:08
4	MARIAN OLACH	1 3 MATIAS FORNELLI	0 - 10	3:00
5	JOEL LUQUE	2 4 SERGI MONGE	10 - 0	1:46
7	MARIAN OLACH	1 4 SERGI MONGE	7 - 0	3:00
8	JOEL LUQUE	2 3 MATIAS FORNELLI	10 - 0	1:24

## Competidores B

Nº	Nombre	Club	5	6	7	Victs.	Pts.	Pos.
5	ANTONIO EXPOSITO	BUSHIDO TORELLO			10	0	0	2
6	EDGAR SAEZ	MARISTES ESJ	10			1	10	1
7	RODRIGUEZ LORENZO	TOMODACHI JUDO CLUB				0	0	3

## Combates B

Comb.	Blanco	Azul	Resultado	Tiempo
3	ANTONIO EXPOSITO	5 6 EDGAR SAEZ	0 - 10	2:02
6	ANTONIO EXPOSITO	5 7 RODRIGUEZ LORENZO	10 - 0	0:36
9	EDGAR SAEZ	6 7 RODRIGUEZ LORENZO		



## Clasificación

Pos.	Nombre
1	JOEL LUQUE, JUDO TAO
2	EDGAR SAEZ, MARISTES ESJ
3	ANTONIO EXPOSITO, BUSHIDO TORELLO
3	SERGI MONGE, BUSHIDO TORELLO

# Campionat de Catalunya de Kyus 2015 21-2-2015 MBM+90

Competidores: 6

## Competidores A

Nº	Nombre	Club	1	2	3	Victs.	Pts.	Pos.
1	FERRAN GUASCH	MARISTES ESJ		10	10	2	20	1
2	JOSE MIGUEL PERAL	DANES			10	1	10	2
3	JORDI MORENO	JUDO VALLÈS				0	0	3

## Combates A

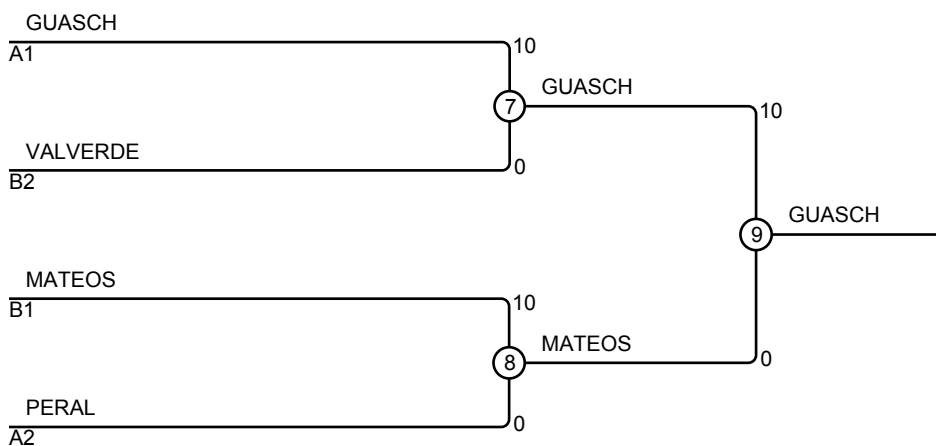
Comb.	Blanco		Azul	Resultado	Tiempo	
1	FERRAN GUASCH	1	2	JOSE MIGUEL PERAL	10 - 0	1:17
3	FERRAN GUASCH	1	3	JORDI MORENO	10 - 0	0:32
5	JOSE MIGUEL PERAL	2	3	JORDI MORENO	10 - 0	2:20

## Competidores B

Nº	Nombre	Club	4	5	6	Victs.	Pts.	Pos.
4	POL VALVERDE	CLUBJUDO YAMASHITA VALL DEL TERRI				1	10	2
5	SERGIO RUBIO	JUDO BADIA				0	0	3
6	ALEXIS MATEOS	TADA IMA DOJO SABADELL	10	10		2	20	1

## Combates B

Comb.	Blanco		Azul	Resultado	Tiempo	
2	POL VALVERDE	4	5	SERGIO RUBIO	10 - 0	1:47
4	POL VALVERDE	4	6	ALEXIS MATEOS	0 - 10	2:18
6	SERGIO RUBIO	5	6	ALEXIS MATEOS	0 - 10	0:22



## Clasificación

Pos.	Nombre
1	FERRAN GUASCH, MARISTES ESJ
2	ALEXIS MATEOS, TADA IMA DOJO SABADELL
3	POL VALVERDE, CLUBJUDO YAMASHITA VALL DEL TERRI
3	JOSE MIGUEL PERAL, DANES