



**Real Federación Española de Judo y Deportes Asociados**  
JIU-JITSU - AIKIDO - KENDO - WU-SHU - DEFENSA PERSONAL  
Y NIHON TAI JITSU



FECHA: 04.12.14

ORIGEN: ACTIVIDADES DEPORTIVAS

CIRCULAR

GENERAL N° 200  
Anula la /  
DEPARTAMENTAL N°

DESTINATARIOS, PARA:

CUMPLIMIENTO:  
CONOCIMIENTO: FEDERACIONES AUTONÓMICAS DE JUDO Y DD.AA.  
ASUNTO: RESULTADOS CAMPEONATO DE ESPAÑA DE KENDO SENIOR Y JUNIOR 2014

V.º B.º:

TEXTO:

Adjunto se remite los resultados del Campeonato de España de Kendo Senior y Junior celebrado en Madrid, los días 29 y 30 de noviembre.

**EL DIRECTOR DEPORTIVO**



**Fdo. Lee Young**





# CAMPEONATO DE ESPAÑA DE KENDO SENIOR Y JUNIOR

29 y 30 de noviembre de 2014



Pabellón Exterior del CSD / Madrid

## CLASIFICACION



### INDIVIDUAL SENIOR MASCULINO

CLASIF.	NOMBRE y APELLIDOS	AUTONOMÍA
1º	MARKEL ARREGUI MARTIN	PVA
2º	DAVID CELIS ARES	MAD
3º	SANTIAGO PEYDRO TOMAS	VAL
3º	LUCAS PINA PENICHT	VAL
F.S.	ANDER GONZALEZ	PVA

### INDIVIDUAL SENIOR FEMENINO

CLASIF.	NOMBRE y APELLIDOS	AUTONOMÍA
1ª	DESIREE CASCALES FREIRE	AST
2ª	NOEMI FUNAKAWA GIL	CAT
3ª	CONCEPCION GARCIA CORTES	MAD
3ª	ELENA CARRAVILLA ALTARES	MAD
F.S.	NOEMI ARNAL VILLALBA	CAT

### INDIVIDUAL JUNIOR

CLASIF.	NOMBRE y APELLIDOS	AUTONOMÍA
1º	LIHER ALEXANDER ARREGUI MARTIN	CTB
2º	KENZO LABERNIA HOMMA	CAT
3º	CRISTIAN BARRO RODRIGUEZ	BAL
3º	ADRIAN YUKI RECIO SANO	MAD
F.S.	CHRISTIAN ALBERTO DE MARTIN	CAN

### EQUIPOS MASCULINO

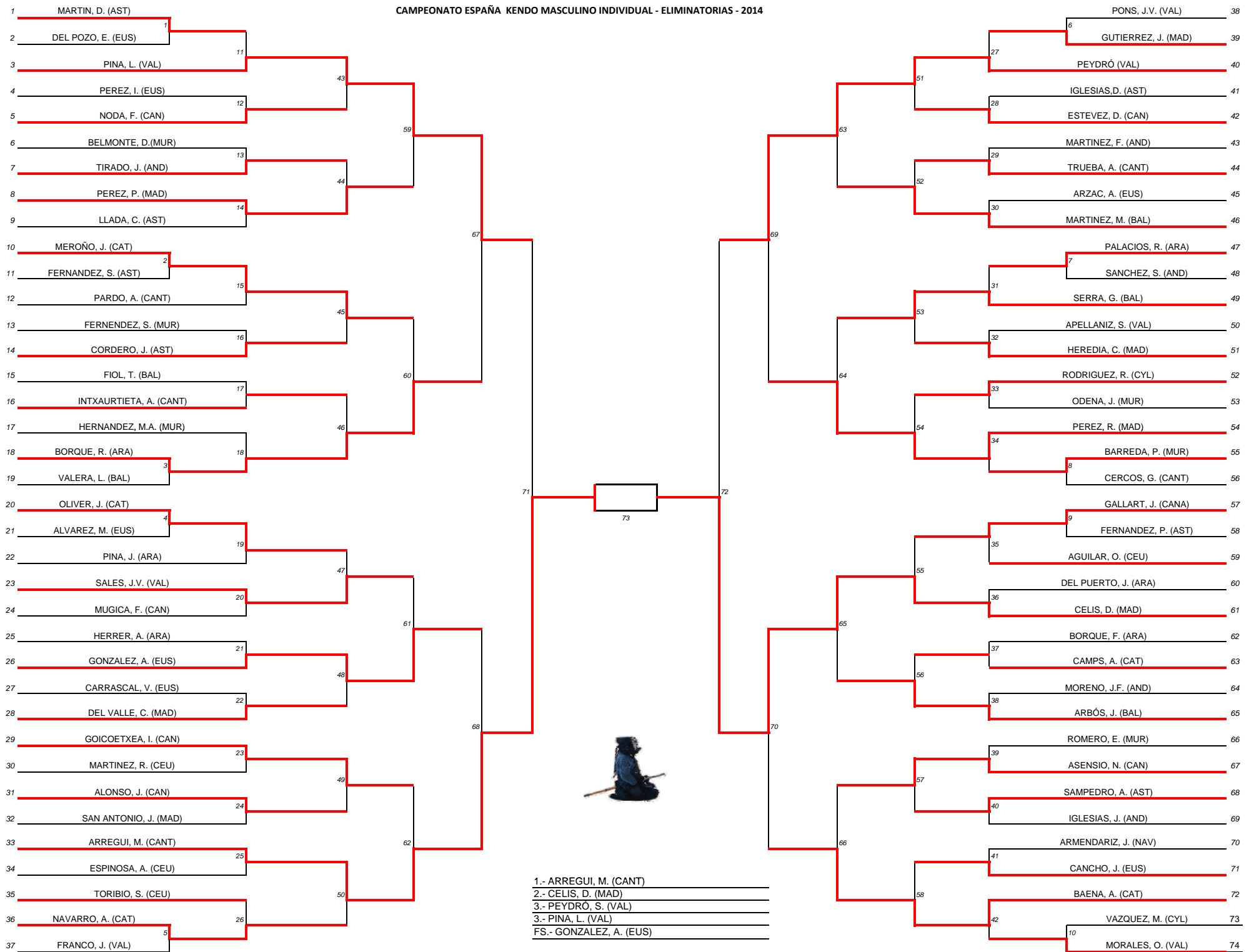
CLASIF.	AUTONOMÍA
1º	CANTABRIA
2º	VALENCIA
3º	MADRID
3º	BALEARES

### EQUIPOS FEMENINO

CLASIF.	AUTONOMÍA
1º	MADRID
2º	CATALUÑA
3º	ANDALUCIA
3º	VALENCIA

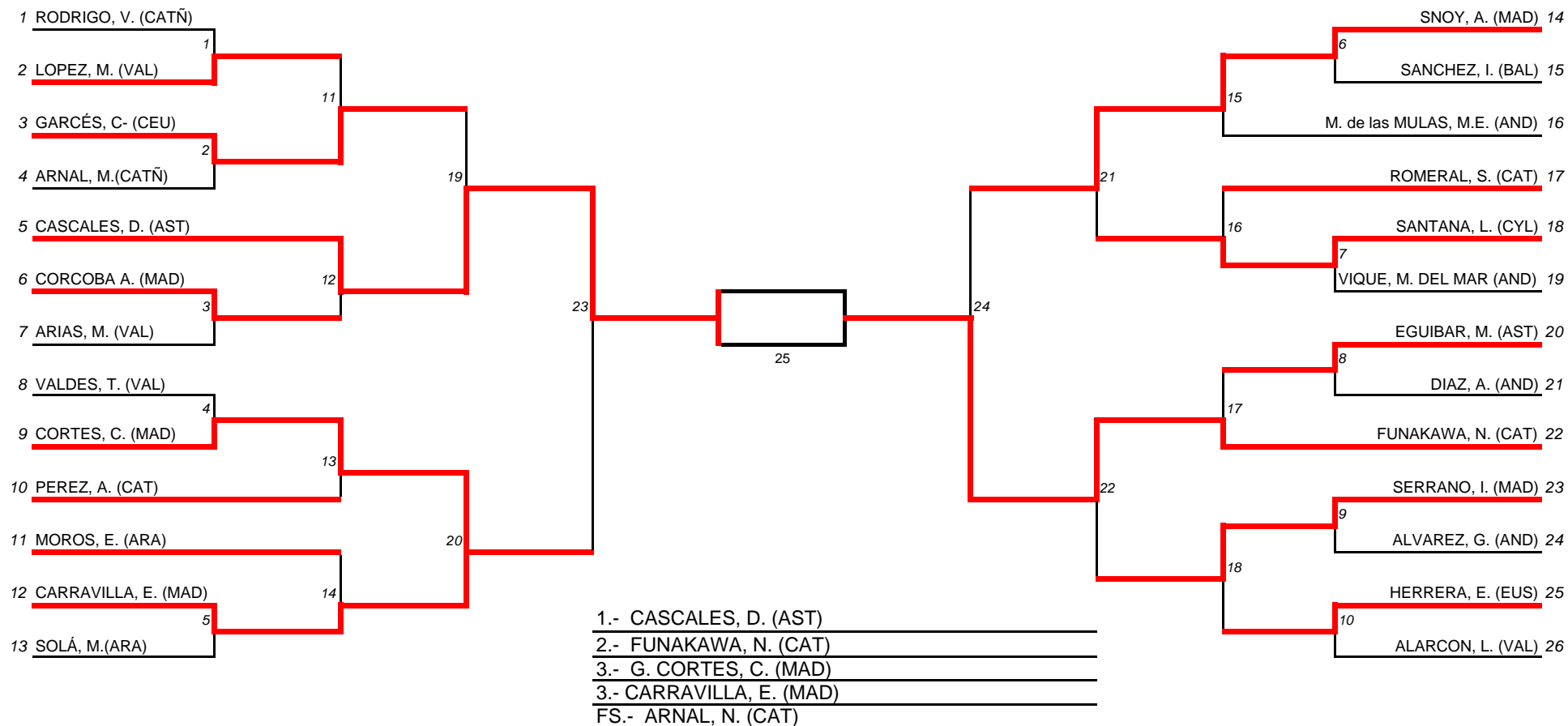


CAMPEONATO ESPAÑA KENDO MASCULINO INDIVIDUAL - ELIMINATORIAS - 2014



- 1.- ARREGUI, M. (CANT)
- 2.- CELIS, D. (MAD)
- 3.- PEYDRÓ, S. (VAL)
- 3.- PINA, L. (VAL)
- FS.- GONZALEZ, A. (EUS)

**CAMPEONATO ESPAÑA KENDO FEMENINO INDIVIDUAL - ELIMINATORIAS - 2014**



**LIGA 1**

Competidores:

- 1.- ARREGUI. L (CANT)
- 2.- BARRO, C (BAL)
- 3.- CALBET, G (MAD)

Orden

1-2

3-2

3-1

**ROJO**

**BLANCO**

ARREGUI. L (CANT)				BARRO, C (BAL)
CALBET, G (MAD)				BARRO, C (BAL)
CALBET, G (MAD)				ARREGUI. L (CANT)

**LIGA 2**

Competidores:

- 1.- LABERNIA, K (CAT)
- 2.- RECIO, Y. (MAD)
- 3.- ALBERTO, C (CANA)

Orden

1-2

3-2

3-1

**ROJO**

**BLANCO**

LABERNIA, K (CAT)				RECIO, Y. (MAD)
ALBERTO, C (CANA)				RECIO, Y. (MAD)
ALBERTO, C (CANA)				LABERNIA, K (CAT)

**Clasificación**



2.1

2.2

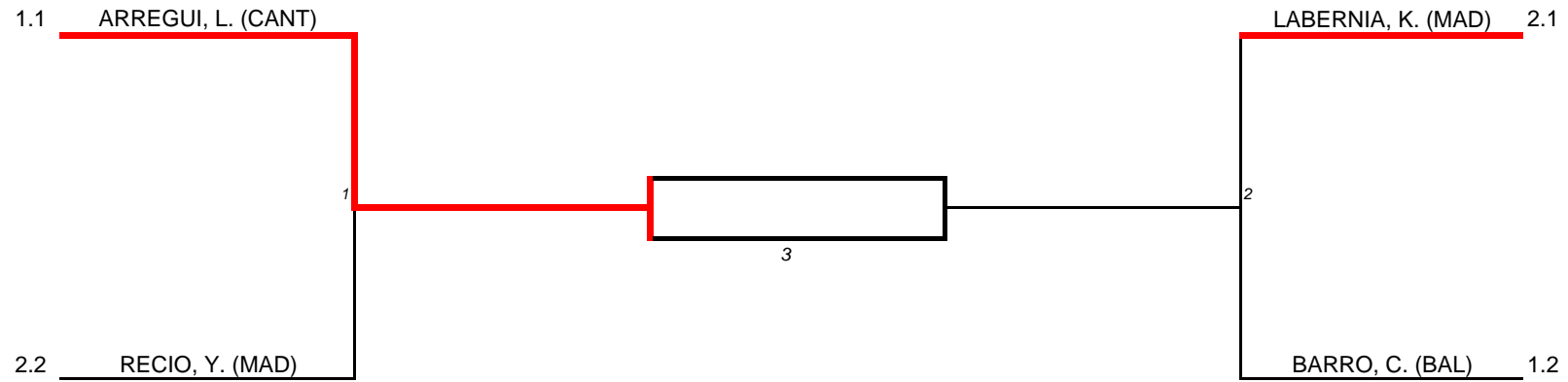
2.3

\_\_\_\_\_

\_\_\_\_\_

\_\_\_\_\_

CAMPEONATO ESPAÑA KENDO CATEGORIA JUNIOR - ELIMINATORIAS - 2014



- 1.- ARREGUI, L. (CANT)
- 2.- LABERNIA, K. (CAT)
- 3.- BARRO, C. (BAL)
- 3.- RECIO, Y. (MAD)
- F.S. - ALBERTO, C. (CANA)



CAMPEONATO DE ESPAÑA DE KENDO 2014  
EQUIPOS MASCULINO

LIGA 1

Orden Equipos

Equipo: MADRID  
Equipo: CANARIAS  
Equipo: ANDALUCIA

1-2  
3-2  
3-1

COMBATE 1

Equipo: MADRID

Equipo: CANARIAS

ROJO

BLANCO

Senpo.-	DEL VALLE, C.	<input type="text"/>	<input type="text"/>	X	<input type="text"/>	<input type="text"/>	GALLART, J.
Jiho.-	PEREZ, R.	<input type="text"/>	<input type="text"/>	X	<input type="text"/>	<input type="text"/>	ESTEVEZ, D.
Chuken.-	PEREZ, P.	<input type="text"/>	M		<input type="text"/>	<input type="text"/>	NODA, F.
Fukusho.-	CELIS, D.	<input type="text"/>	<input type="text"/>	X	<input type="text"/>	<input type="text"/>	ASENSIO, N.
Taisho.-	HEREDIA, C.	<input type="text"/>	<input type="text"/>	X	<input type="text"/>	<input type="text"/>	MUGICA, F.

Victorias	1
Puntos	1
Empates	4
Derrotas	0

Victorias	0
Puntos	0
Empates	4
Derrotas	1

Victorias  
Puntos  
Empates  
Derrotas

VENCEDOR  
MADRID

Clasificación

<u>1.1</u>	<b>MADRID</b>
<u>1.2</u>	<b>CANARIAS</b>
<u>1.3</u>	<b>ANDALUCIA</b>



**LIGA 1**

COMBATE 2

Equipo: ANDALUCIA

Equipo: CANARIAS

**ROJO**

**BLANCO**

Senpo.-	MARTINEZ, F.			X	M		GALLART, J.
Jiho.-	SANCHEZ, S.		I				ESTEVEZ, D.
Chuken.-	TIRADO, J.		K				NODA, F.
Fukusho.-	IGLESIAS, J.			X			ASENSIO, N.
Taisho.-	ESCRICHE, J.				M	M	MUGICA, F.

Victorias	2
Puntos	2
Empates	1
Derrotas	2

Victorias	2
Puntos	3
Empates	1
Derrotas	2

VENCEDOR  
CANARIAS

COMBATE 3

Equipo: ANDALUCIA

Equipo: MADRID

**ROJO**

**BLANCO**

Senpo.-	MARTINEZ, F.			X			DEL VALLE, C.
Jiho.-	SANCHEZ, S.				K		PEREZ, R.
Chuken.-	TIRADO, J.			X			PEREZ, P.
Fukusho.-	IGLESIAS, J.			X			CELIS, D.
Taisho.-	ESCRICHE, J.			X			HEREDIA, C.

Victorias	0
Puntos	0
Empates	4
Derrotas	1

Victorias	1
Puntos	2
Empates	4
Derrotas	0



VENCEDOR  
MADRID

Masc. Eq. Liguillas



**LIGA 2**

Orden Equipos

Equipo: BALEARES  
Equipo: CEUTA  
Equipo: MURCIA

1-2  
3-2  
3-1

COMBATE 1

Equipo: BALEARES

Equipo: CEUTA

**ROJO**

BLANCO

Senpo.-	ARBÓS, J.	M	M			MUÑOZ, R.
Jiho.-	FIOL, J.	M	M			MARTINEZ, R.
Chuken.-	SERRA, G.	M	D			ESPINOSA, A.
Fukusho.-	MARTINEZ, M.		M			AGUILAR, O.
Taisho.-	GALERA, LL.		M			SERGIO, T.

Victorias	5
Puntos	8
Empates	0
Derrotas	0

Victorias	0
Puntos	0
Empates	0
Derrotas	5

Victorias  
Puntos  
Empates  
Derrotas

VENCEDOR  
BALEARES

**Clasificación**

<u>2.1</u>	<b>BALEARES</b>
<u>2.2</u>	<b>MURCIA</b>
<u>2.3</u>	<b>CEUTA</b>



**CAMPEONATO ESPAÑA KENDO - 2014 EQUIPOS MASCULINO - LIGAS**

**LIGA 2  
COMBATE 2**

Equipo: MURCIA

Equipo: CEUTA

**ROJO**

BLANCO

Senpo.-	LUIS, E.		M			MUÑOZ, R.
Jiho.-	BELMONTE, D.		M	X	K	MARTINEZ, R.
Chuken.-	FERRANDEZ, S.			X		ESPINOSA, A.
Fukusho.-	BARRERA, P.	M	M			AGUILAR, O.
Taisho.-	HERNANDEZ, M.	M	M			SERGIO, T.

Victorias	3
Puntos	6
Empates	2
Derrotas	0

Victorias	0
Puntos	1
Empates	2
Derrotas	3

Victorias	0
Puntos	1
Empates	2
Derrotas	3

**VENCEDOR  
MURCIA**

**LIGA 2**

**COMBATE 3**

Equipo: MURCIA

Equipo: BALEARES

**ROJO**

BLANCO

Senpo.-	LUIS, E.				M	ARBÓS, J.	
Jiho.-	BELMONTE, D.		K	X	K	FIOL, J.	
Chuken.-	FERRANDEZ, S.				M	K	SERRA, G.
Fukusho.-	BARRERA, P.		K	X	M	MARTINEZ, M.	
Taisho.-	HERNANDEZ, M.		K			GALERA, LL.	

Victorias	1
Puntos	3
Empates	2
Derrotas	2

Victorias	2
Puntos	5
Empates	2
Derrotas	1

Victorias	2
Puntos	5
Empates	2
Derrotas	1



**VENCEDOR  
BALEARES**

**LIGA 3**

Orden Equipos

Equipo: ARAGON  
 Equipo: ASTURIAS  
 Equipo: VALENCIA

1-2  
 3-2  
 3-1

**COMBATE 1**

Equipo: ARAGON

Equipo: ASTURIAS

**ROJO**

**BLANCO**

Senpo.-	PINA, J.	M	X	M			CORDERO
Jiho.-	HERRER, A.	M					FERNANDEZ
Chuken.-	PALACIOS, R.	K M					MARTIN
Fukusho.-	BORQUE, R.	M M					SAMPEDRO
Taisho.-	BORQUE, F.		X				IGLESIAS

Victorias	3
Puntos	8
Empates	2
Derrotas	0

0
1
2
3

Victorias  
 Puntos  
 Empates  
 Derrotas

**VENCEDOR  
 ARAGON**

---

**Clasificación**

<b><u>3.1</u></b>	<b>VALENCIA</b>
<b><u>3.2</u></b>	<b>ARAGON</b>
<b><u>3.3</u></b>	<b>ASTURIAS</b>



**LIGA 3**

**COMBATE 2**

Equipo: VALENCIA

Equipo: ASTURIAS

**ROJO**

**BLANCO**

Senpo.-	MORALES, O.		M			CORDERO
Jiho.-	PINA, L.			X		FERNANDEZ
Chuken.-	APELLANIZ, S.	M	K			MARTIN
Fukusho.-	PEYDRÓ, S.		M			SAMPEDRO
Taisho.-	SALES, J.V.	M	M			IGLESIAS

Victorias	4
Puntos	9
Empates	1
Derrotas	0

Victorias	0
Puntos	1
Empates	1
Derrotas	4

**VENCEDOR  
VALENCIA**

---

**LIGA 3**

**COMBATE 3**

Equipo: VALENCIA

Equipo: ARAGON

**ROJO**

**BLANCO**

Senpo.-	O. MORALES	M	M			PINA, J.
Jiho.-	PINA, L.			X		HERRER, A.
Chuken.-	APELLANIZ, S.			X		PALACIOS, R.
Fukusho.-	PEYDRÓ, S.			X		BORQUE, R.
Taisho.-	SALES, J.V.	M	M			BORQUE, F.

Victorias	2
Puntos	7
Empates	3
Derrotas	0

Victorias	0
Puntos	3
Empates	3
Derrotas	2



**VENCEDOR  
VALENCIA**

---

**LIGA 4**

Orden Equipos

Equipo: CATALUÑA  
Equipo: EUSKADI  
Equipo: CANTABRIA

1-2  
3-2  
3-1

COMBATE 1

Equipo: CATALUÑA

Equipo: EUSKADI

**ROJO**

**BLANCO**

Senpo.-	OLIVER, J.	K	K	K		DEL POZO, E.
Jiho.-	NAVARRO, A.	M	K			ARZAC, A.
Chuken.-	LABERNIA			I	K	GONZALEZ, A.
Fukusho.-	BAENA, A.		D			ALVAREZ, M.
Taisho.-	MEROÑO, J.			X		CANCHO, J.

Victorias	3
Puntos	5
Empates	1
Derrotas	1

Victorias	1
Puntos	3
Empates	1
Derrotas	3

Victorias  
Puntos  
Empates  
Derrotas

VENCEDOR  
CATALUÑA

**Clasificación**

4.1	CANTABRIA
4.2	CATALUÑA
4.3	EUSKADI



**CAMPEONATO ESPAÑA KENDO - 2014 EQUIPOS MASCULINO - LIGAS**

**LIGA 4  
COMBATE 2**

Equipo: CANTABRIA

Equipo: EUSKADI

**ROJO**

BLANCO

Senpo.-	CERCOS, G.			X			DEL POZO, E.
Jiho.-	TRUEBA, A.	M	M				ARZAC, A.
Chuken.-	ARREGUI, L.			X			GONZALEZ, A.
Fukusho.-	INTXAURTIETA, A.		K				ALVAREZ, M.
Taisho.-	ARREGUI, M.		M				CANCHO, J.

Victorias	3
Puntos	4
Empates	2
Derrotas	0

0
0
2
3

Victorias
Puntos
Empates
Derrotas

**VENCEDOR  
CANTABRIA**

**LIGA 4**

**COMBATE 3**

Equipo: CANTABRIA

Equipo: CATALUÑA

**ROJO**

BLANCO

Senpo.-	CARLOS, G.		I				OLIVER, J.
Jiho.-	TRUEBA, A.			X			NAVARRO, A.
Chuken.-	ARREGUI, L.	M	M		K		LABERNIA
Fukusho.-	INTXAURTIETA		M	X	D		BAENA, A.
Taisho.-	ARREGUI, M.		M				MEROÑO, J.

Victorias	3
Puntos	5
Empates	2
Derrotas	0

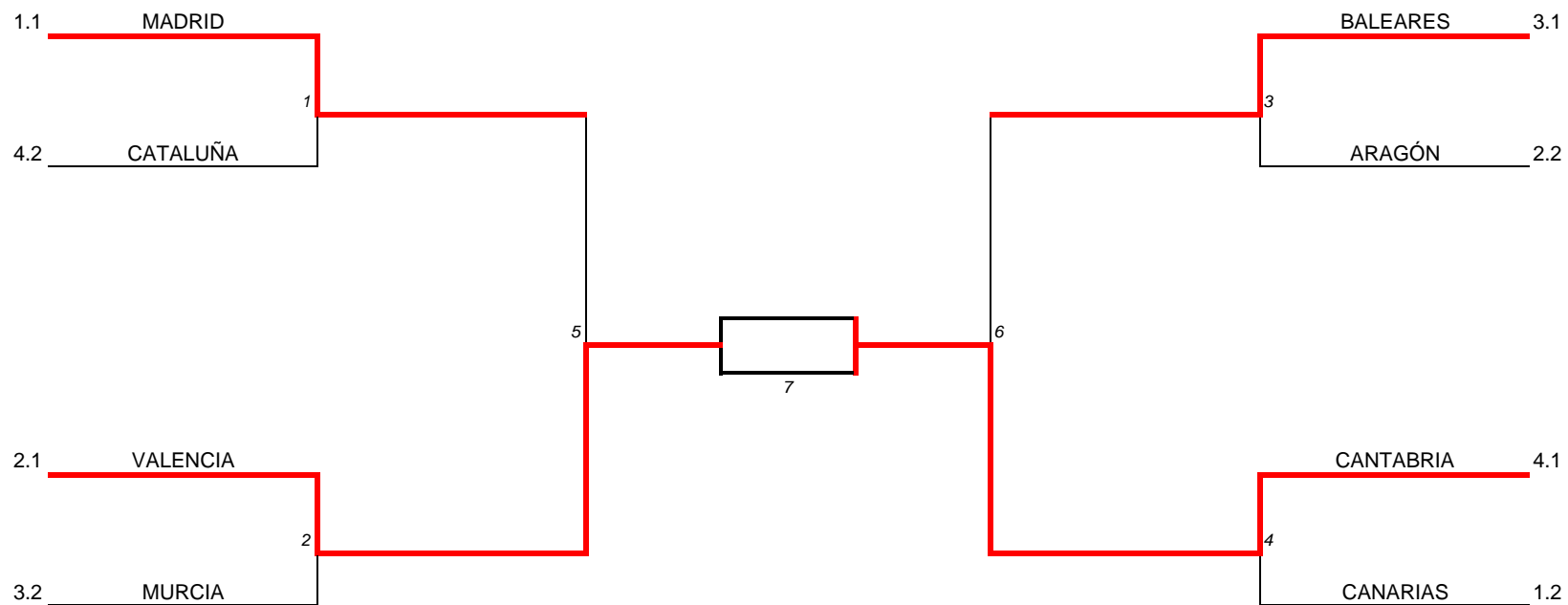
0
2
2
3

Victorias
Puntos
Empates
Derrotas



**VENCEDOR  
CANTABRIA**

CAMPEONATO MADRID KENDO CATEGORIA EQUIPOS MASCULINO - ELIMINATORIAS - 2014



- 1.- CANTABRIA
- 2.- VALENCIA
- 3.- MADRID
- 3.- BALEARES



**LIGA 1**

Orden Equipos

Equipo: CATALUÑA  
Equipo: ARAGON  
Equipo: ANDALUCIA

1-2  
3-2  
3-1

**COMBATE 1**

Equipo: CATALUÑA

Equipo: ARAGON

ROJO

BLANCO

Senpo.-	FUNAKAWA, N.					MATOS, E.
			K			
Chuken.-	ARNAL, N.		K	K		SOLÁ, M.
Taisho.-	ROMERAL, S.		I	I		

Victorias	3
Puntos	5
Empates	0
Derrotas	0

Victorias	0
Puntos	0
Empates	0
Derrotas	3

Victorias  
Puntos  
Empates  
Derrotas

VENCEDOR  
CATALUÑA

---

**LIGA 1**

**COMBATE 2**

Equipo: ANDALUCIA

Equipo: ARAGON

ROJO

BLANCO

Senpo.-	ALVAREZ, G.			X		MATOS, E.
Chuken.-	MARTÍN, M.			X		SOLÁ, M.
Taisho.-	DIAZ, A.					

Victorias	1
Puntos	2
Empates	2
Derrotas	0

Victorias	0
Puntos	0
Empates	2
Derrotas	1

Victorias  
Puntos  
Empates  
Derrotas

VENCEDOR  
ANDALUCIA

---





**LIGA1**

COMBATE 3

Equipo: ANDALUCIA

Equipo: CATALUÑA

**ROJO**

**BLANCO**

Senpo.-	ALVAREZ, G.			M	M	FUNAKAWA, N.
Chuken.-	MARTÍN, M.			M	K	ARNAL, M.
Taisho.-	DÍAZ, A.			M	M	ROMERAL, S.

Victorias	0
Puntos	0
Empates	0
Derrotas	3

Victorias	3
Puntos	6
Empates	0
Derrotas	0

VENCEDOR  
CATALUÑA

**Clasificación Final Liguilla**

<b>1.1</b>	<b>CATALUÑA</b>
<b>1.2</b>	<b>ANDALUCIA</b>
<b>1.3</b>	<b>ARAGON</b>



**CAMPEONATO DE ESPAÑA DE KENDO - 2014 EQUIPOS FEMENINO**

Equipo: MADRID  
 Equipo: VALENCIA  
 Equipo: ASTURIAS

**LIGA 2**

Orden Equipos

1-2  
 3-2  
 3-1

**COMBATE 1**

Equipo: MADRID

Equipo: VALENCIA

**ROJO**

**BLANCO**

Senpo.-	SNOY, A.	<input type="text"/>	<input type="text"/>	<input type="text"/>	M	LÓPEZ, M.
Chuken.-	G. CORTÉS, C.	M	M	<input type="text"/>	<input type="text"/>	ARIAS, M.
Taisho.-	CARRAVILLA, E.	M	M	<input type="text"/>	<input type="text"/>	ALARCÓN, L.

Victorias	2
Puntos	4
Empates	0
Derrotas	1

1
2
0
2

Victorias  
 Puntos  
 Empates  
 Derrotas

VENCEDOR  
 MADRID

---

**LIGA 2**

**COMBATE 2**

Equipo: ASTURIAS

Equipo: VALENCIA

**ROJO**

**BLANCO**

Senpo.-	EGUIBAR, M.	<input type="text"/>	<input type="text"/>	M	M	LÓPEZ, M.
Chuken.-	CASCALES, D.	K	M	<input type="text"/>	<input type="text"/>	ARIAS, M.
Taisho.-		<input type="text"/>	<input type="text"/>	I	I	ALARCÓN, L.

Victorias	1
Puntos	2
Empates	0
Derrotas	2

2
4
0
1

Victorias  
 Puntos  
 Empates  
 Derrotas

VENCEDOR

---



COMBATE 3

Equipo: ASTURIAS

Equipo: MADRID

ROJO

BLANCO

Senpo.- EGUIBAR, M. 

--	--

M	M
---	---

 SNOY, A.

Chuken.- CASCALES, D. 

K	K
---	---

--	--

 G.CORTÉS, C.

Taisho.- 

--	--

I	I
---	---

 CARRAVILLA, E.

Victorias	1
Puntos	2
Empates	0
Derrotas	2

2
4
0
1

Victorias	2
Puntos	4
Empates	0
Derrotas	1

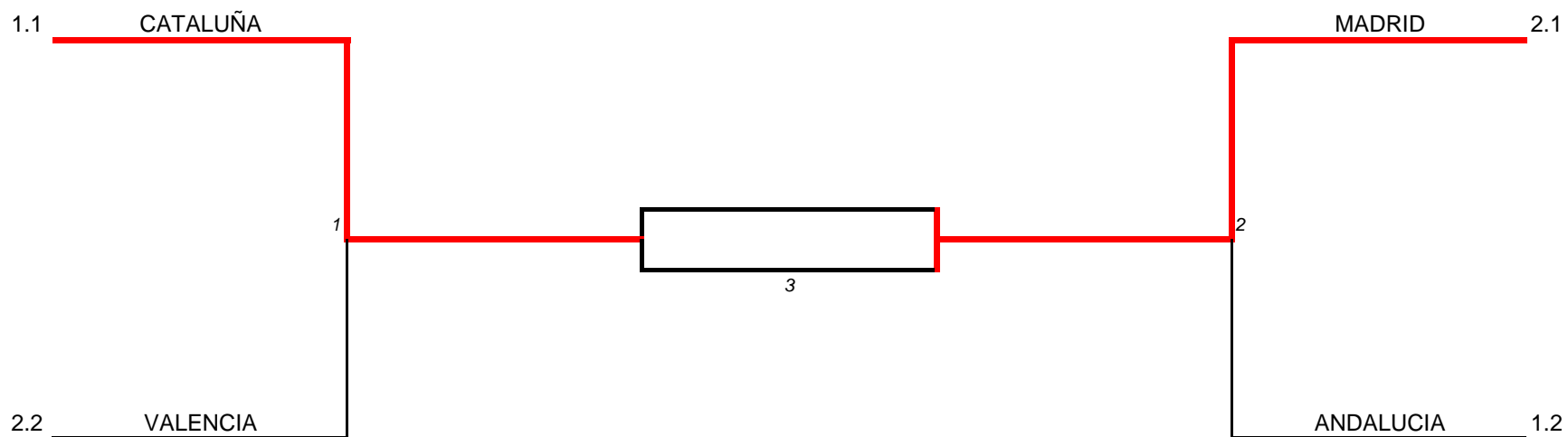
VENCEDOR  
MADRID

Clasificación Final Liguilla

<u>2.1</u>	MADRID
<u>2.2</u>	VALENCIA
<u>2.3</u>	ASTURIAS



CAMPEONATO ESPAÑA KENDO CATEGORIA EQUIPOS FEMENINO - ELIMINATORIAS - 2014



- 1.- MADRID
- 2.- CATALUNA
- 3.- ANDALUCIA
- 3.- VALENCIA

